



HARVIA

Sauna & Spa

Hinweise zum Bau der Dampfsauna

In dieser Anleitung wird erklärt, was es bei der Konstruktion der Dampfkabine zu beachten gilt



Der passende Dampfgenerator

Die Leistungsklasse des Dampfgenerators richtet sich nach der Einbauumgebung und ist gemäß den Anweisungen von Harvia zu berechnen. Bei zu hoher Generatorleistung verkürzt sich zwar die Vorheizzeit, bei einem längeren Saunabad verringert sich jedoch die Menge des sichtbaren Dampfes. Der Generator ist optimal bemessen, wenn eine gute Balance zwischen der Abgabeleistung des Dampfgenerators und der Temperatur der aus der Kabine entweichenden Luft besteht.

Eine detaillierte Anleitung zur Ermittlung der für Ihre Dampfsauna benötigten Generatorleistung finden Sie im Handbuch des Harvia-Dampfgenerators

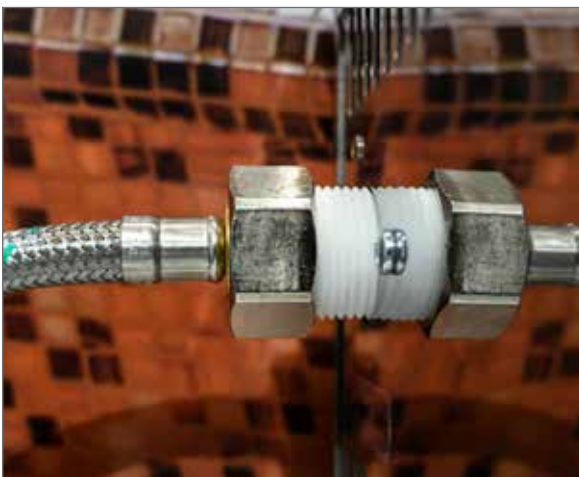
Position des Dampfgenerators

Der Dampfgenerator wird in einem trockenen, ausreichend belüfteten Raum mit Bodenabfluss oder vergleichbarem Kanalisationsanschluss aufgestellt.

Der Dampfgenerator sollte auf gleicher Höhe wie die Dampfkabine und möglichst nicht weiter als 6 m, jedoch maximal 10 m von dieser entfernt platziert werden. Muss er hingegen in mehr als 10 m Entfernung aufgestellt werden, ist der nächstgrößere Dampfrohrdurchmesser zu wählen, um den Strömungswiderstand zu reduzieren.

Wasseranschluss des Dampfgenerators

Der Wasseranschluss muss mit einem Absperrventil ausgestattet sein. Für die Wasserzufuhr ist ein biegsamer, mit Stahlgeflecht verstärkter Schlauch mit $\frac{3}{4}$ "-Verschraubung zu wählen, da dessen Flexibilität die Wirkung von Druckstößen auf den Wasseranschluss abmildert. Ein biegsamer Schlauch gibt auch mehr Freiheit bei der Positionierung von Durchführungen, was besonders in engen Räumen die Montage erleichtert. In den Dampfgenerator darf nur kaltes Leitungswasser eingeleitet werden. Wasserdruck und Durchflussmenge müssen den Anweisungen des Geräteherstellers entsprechen.



Bemessung des Dampfrohrs

- Die Größe des Dampfrohrs ist gemäß den Anweisungen des Lieferanten zu wählen. Sie richtet sich nach der Generatorleistung (<10 kW: cu22 mm, 10 kW – 20 kW: cu28, >20 kW cu35 mm). Das Dampfrohr darf keine 90°-Winkel mit kleinem Radius enthalten (Mindestradius: R75 von der Mittellinie des Rohrs).
- Das Rohr sollte entweder aus für Heißwasserrohre geeignetem Kupfer oder aus RSH-Stahl sein.
- Zum Isolieren der Dampfrohrdurchführung ist eine dauerhaft bis 145 °C hitzebeständige Rohrisolierung zu wählen, z.B. Armaflex. Die Durchführung muss wasserfest abgedichtet werden, damit keine Feuchtigkeit in die Wandkonstruktion entweichen kann. Zum Abdichten der Rohrdurchführung kann eine separate Durchführungsmanschette verwendet werden, die zu den Fliesen hin mit einer bis 145 °C hitzebeständigen Masse abgedichtet wird.
- Das Dampfrohr sollte vom Generator zur Dampfkabine hin ein kontinuierliches Gefälle haben und darf keine Vertiefungen haben, in denen sich Kondenswasser ansammeln kann. Falls dies konstruktionstechnisch nicht möglich ist (z.B. weil das Rohr durch die Decke verläuft), muss die Rohrleitung möglichst nahe am Generator ihren höchsten Punkt erreichen und danach gleichmäßig zur Dampfdüse hin abfallen.
- Zum Isolieren des Dampfrohrs muss eine dauerhaft bis 145 °C hitzebeständige Rohrisolierung verwendet werden, z.B. Armaflex. Falls sich der höchste Punkt des Rohrs oberhalb des Generators befindet, muss der Anschlusspunkt der Duftpumpe so gewählt werden, dass die Duftflüssigkeit nicht durch das Dampfrohr in den Generator fließen kann.



Anschluss der Duftpumpe an das Dampfrohr

Das von der Duftpumpe kommende Rohr wird mit dem vom Gerätehersteller gelieferten Verbindungsstück an das Dampfrohr angeschlossen, und zwar möglichst nahe am Rohrausgang.

Wasserreinigung

Sauberes Wasser ist nicht nur Voraussetzung für ein wohltuendes Dampfbad, sondern auch für die lange Lebensdauer der dampferzeugenden Geräte. Ein hoher Gehalt an Kalk und anderen Mineralien, darunter Calcium und Magnesium, beeinträchtigt auf Dauer die Funktion des Dampfgenerators. Ablagerungen können schleichende Schäden an Wassertank und Heizelementen verursachen und zu unerwünschter Geruchsbildung in der Dampfkabine führen. Um die einwandfreie Funktion des Generators auf Jahre hinaus sicherzustellen, empfiehlt sich die Verwendung eines Wasserreinigers oder -enthärter.





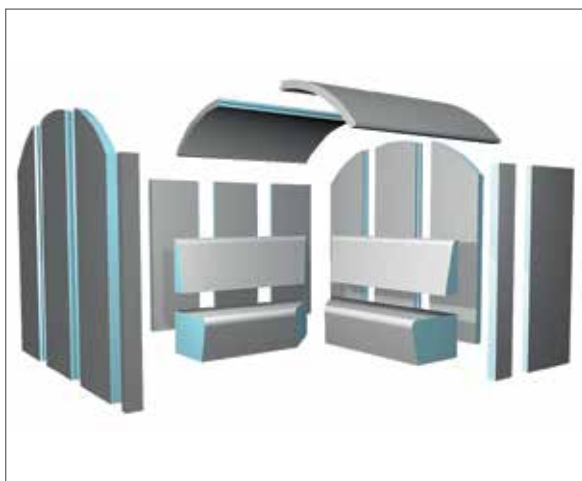
Dampfdüse

Für besonders angenehme, geräuschlose Dampfverteilung raten wir zu den offiziellen Harvia-Dampfdüsen, beispielsweise Harvia Silent. Sofern ausreichend Platz vorhanden ist, empfiehlt sich anstelle der Düse die Verwendung eines separaten Dampfbrunnens. Bei Verlegung des Dampfrohres unter dem Fußbereich der Sitzbänke kann als Düse ein RSH-Stahlrohr mit einem Durchmesser von 42 mm verwendet werden. Dazu werden in Abständen von etwa 300 mm Löcher in das Rohr gebohrt (\varnothing 8 mm) und das Rohr so angebracht, dass der Dampf durch die Löcher zum Boden hin ausgeblasen wird. Zwischen dem Oberteil der Einbettung und dem Fußboden muss ein Freiraum von ca. 150 mm bleiben.



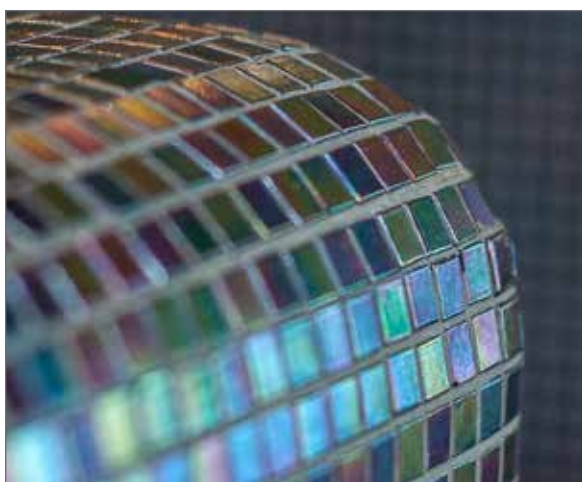
Beleuchtung der Dampfkabine

Mit Lichtfasern von Harvia lässt sich die Dampfsauna stilvoll beleuchten. Sie werden in die Decke und/oder die Sitzbänke integriert. Von der Vorderkante der Bänke zum Boden hin strahlende Lichtfasern helfen, im Dampf die Konturen zu erkennen und einen freien Platz auf der Bank zu finden. Auch andere Beleuchtungsalternativen sind möglich, wobei jedoch auf die Eignung der Lampen für Feuchträume zu achten ist (Schutzklasse IP65). In öffentlichen Bädern ist zudem eine Reinigungsbeleuchtung mit separatem Schalter vorgeschrieben – empfehlenswert auch für die Heimsauna!



Konstruktionsalternativen

- Besonders einfach ist der Bau der Dampfkabine mit den Spa-Modulen von Harvia, aber auch Eigenkonstruktionen aus Isolierplatten oder Mauersteinen sind möglich. Ein Bodenabfluss ist vorgeschrieben. Anstatt in der eigentlichen Dampfkabine kann er sich auch in deren Vorraum befinden, in diesem Fall muss jedoch der gesamte Saunaboden eine Schräge zum Vorraum hin haben, sodass das Wasser unter der Tür hindurch abfließen kann. Konstruktion und Baumaterial sind wesentliche Kriterien für die Ermittlung der erforderlichen Dampfgeneratorleistung, siehe diesbezügliche Anleitung.
- Die Dampfkabine sollte auf gesamter Fläche von innen her wasserfest abgedichtet sein. Bitte beachten Sie die lokalen Vorschriften zur Wasserabdichtung. Außerdem sind die Herstelleranweisungen des verwendeten Dichtungsmaterials zu beachten. Die Abdichtung muss Temperaturen bis 80 °C standhalten.
- In Dampfsaunen können gewöhnliche Badezimmerfliesen verlegt werden, wobei jedoch von porösen Natursteinfliesen eher abgeraten wird, da diese anfällig für Erosion sind. Der Dampf dringt in die Poren ein und schwächt auf Dauer das Material.
- Die Fliesen können mit hitzebeständigem (bis 80 °C) Fliesenmörtel befestigt werden.
- In der Heimsauna können gewöhnliche Fugendichtstoffe verwendet werden, empfohlen werden jedoch Epoxidprodukte. In öffentlichen Anlagen sind epoxidhaltige Fugendichtungen vorgeschrieben. Der Grund dafür ist, dass herkömmliche Alternativen porös sind und im Dauergebrauch mit der Zeit brüchig werden.
- Die Innenwände der Dampfkabine dürfen nicht mit Holz oder anderen organischen Materialien getäfelt werden.







Deckenkonstruktion

Die Decke der Dampfkabine muss gewölbt oder abgeschrägt (mindestens 15°) sein. Auch eine Giebeldecke ist möglich. Kleinformatige Deckenfliesen verstärken die Tropfenbildung des Kondenswassers.



Saunabänke

Die Dampfsauna kann eine oder mehrere Sitzebenen haben. Die Bänke müssen eine Schräge aufweisen, damit das Kondenswasser abfließen kann. Bei ergonomisch geformten Bänken muss der Abfluss über integrierte Rinnen oder Rohre realisiert werden. Die Bänke können mit Heiz- bzw. Kühlsystemen ausgestattet werden. Bei diesen Konzepten werden die Heizkabel/-elemente oder der Wasserkreislauf direkt in den Sitz integriert. Die Heizung muss mit einem separaten Thermostat ausgerüstet und so eingestellt sein, dass die Sitztemperatur keinesfalls über 50 °C steigen kann.



Die Tür zur Dampfkabine

Die verfügbaren Türmaterialien sind Sicherheitsglas (8 mm), laminiertes Doppelsicherheitsglas (8 mm) und Polycarbonat (PC). Der Türrahmen besteht aus Aluminium oder RSH-Stahlprofil, die Scharniere aus RSH-Stahl oder einem anderen feuchtigkeitsbeständigen Material. Die Türgriffe sind aus Kunststoff, Stahl oder Aluminium. Es wird empfohlen, die Tür abzudichten, am unteren Rand jedoch eine 15 mm breite Lücke zum Fußboden zu lassen.



Lüftung der Dampfkabine

In Heimsaunen ist keine separate Lüftung der Dampfkabine vorgeschrieben, sofern der anschließende Feuchtraum mechanisch be- und entlüftet wird. Es ist jedoch sinnvoll, auch die Kabine selbst mit einer raumlufttechnischen Anlage auszurüsten. Für Zu- und Abluft werden Kunststoffkanäle empfohlen. Vor der Installation ist durch Rückfrage beim Hersteller oder einer qualifizierten Fachkraft sicherzustellen, dass das Luftwechselsystem für Feuchträume geeignet ist. Bei mechanischer Lüftung der Kabine sollte sich der Zuluftkanal am Boden und möglichst nahe an der Dampfdüse oder dem Dampfbrunnen befinden. Das Abluftventil wird an der dem Zuluftkanal gegenüberliegenden Wand etwa 500 mm unterhalb der Decke installiert. Die Volumenstrombalance ist so einzustellen, dass ein leichter Unterdruck entsteht. Das empfohlene Luftaustauschvolumen entspricht dem Wertebereich für gewöhnliche Saunen (3–7 l/s/m²). In öffentlich genutzten Saunen ist mechanische Lüftung vorgeschrieben.

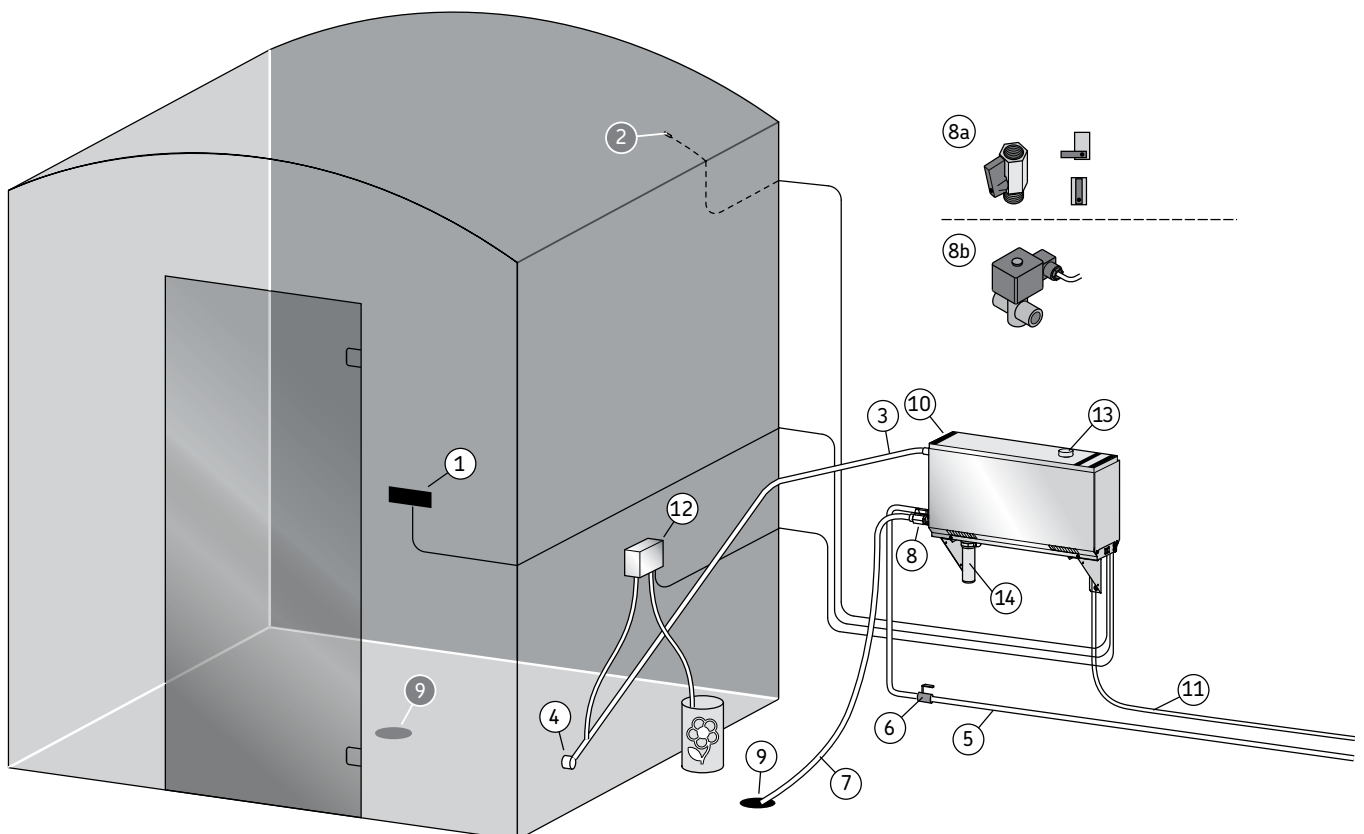
Regulierung der Saunatemperatur

In der Dampfkabine muss sich ein Temperatursensor befinden. Er ist in ca. 1600 mm Höhe und mindestens 500 mm vom Zuluftventil entfernt anzubringen. Die Sensordurchführung wird mit einem geeigneten Material abgedichtet. Für Harvia-Temperatursensoren wird ein Loch (\varnothing 8 mm) in die Fliesen gebohrt und der Sensor so weit in dieses versenkt, dass der Sensorkopf noch etwa 5 mm in die Dampfkabine hineinragt. Die empfohlene Temperatur des Dampfbades liegt bei etwa 45–50 °C.



Komponenten des Dampfgeneratorsystems

1. Bedienfeld
2. Temperaturfühler
3. Dampfrohr
4. Dampfdüse
5. Wasserzuleitung
6. Wasserzuleitungsventil
7. Wasserabflussrohr
- 8a. Manuelles Auslassventil
- 8b. Automatisches Auslassventil (optional)
9. Bodenabfluss
10. Überdruckventil
11. Anschlusskabel
12. Duftkonzentratpumpe (optional)
13. Auffangbecher für Ablagerungen



HARVIA

Sauna & Spa

P.O. Box 12
FI-40951 Muurame, FINLAND
Tel. +358 207 464 000
harvia@harvia.fi
www.harvia.com



@ harviaglobal