

# G A R D E R O B E





# Nummern Garderobe

Umkleidebänke  
Armband  
Praktisch  
Händetrockner  
Schlüsselband  
Waage  
Aushangtafel  
Präzision  
Regeln  
Badeanleitung  
Qualität  
Garderobenband  
Spiralband  
Robust  
Haartrockner  
SaunaDiplom  
Säulenwaage  
Gutschein  
Informationen  
Kunststoff  
Holz

# Bequem in der Umkleide

Alle Gestelle sind in den aufgeführten RAL-Farben lieferbar.

RAL 3000

RAL 7035

RAL 5015

RAL 7016

RAL 1018

RAL 9010

Bitte geben Sie die gewünschte Gestellfarbe bei Ihrer Bestellung an.

Garderoben-  
bänke und  
Zubehör



Abb.: 2970-2



Abb.: 2971

## Umkleidesitzbank, kurz

Geschweißte Vierkantrrohr-Konstruktion in erstklassiger Verarbeitung. Sitzbankgestell mit Höhenverstellern. Sitzleisten aus hochwertigen, weißen Kunststoffprofilen oder Buchenleisten gefertigt. Einfarbige Pulverbeschichtung.

100 cm lang. Sitzhöhe: 42/43 cm. Fertig montiert.

- 1 Sitzleiste Kunststoff weiß, HBT 43×100×37 cm, 11 kg Art.-Nr. 2970
- 2 Sitzleiste Buche, HBT 42×100×37 cm, 13 kg Art.-Nr. 2970-2

## Umkleidesitzbank, lang

wie oben beschrieben.

200 cm lang. Sitzhöhe: 42/43 cm. Fertig montiert.

- 3 Sitzleiste Kunststoff weiß, HBT 43×200×37 cm, 19 kg Art.-Nr. 2971
- 4 Sitzleiste Buche, HBT 42×200×37 cm, 23 kg Art.-Nr. 2971-2

Artikelbezeichnung

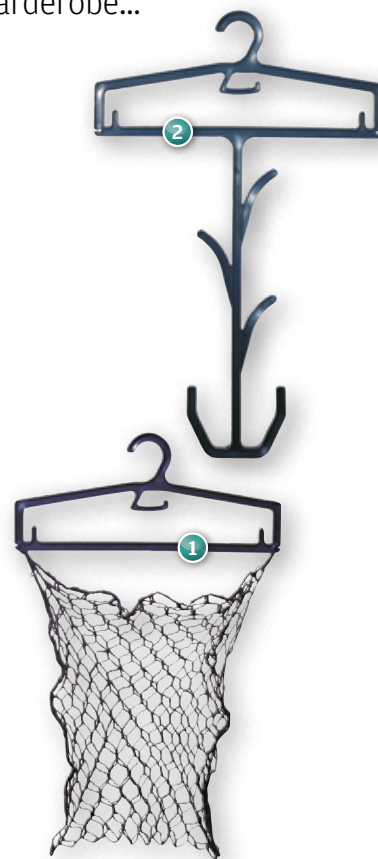
Art.-Nr.

1	Umkleidesitzbank, Kunststoff-Sitzleisten	100 cm lang	2970
2	Umkleidesitzbank, Buchen-Sitzleisten	100 cm lang	2970-2
3	Umkleidesitzbank, Kunststoff-Sitzleisten	200 cm lang	2971
4	Umkleidesitzbank, Buchen-Sitzleisten	200 cm lang	2971-2

Alle Preise gelten nur für Industrie, Handel, Handwerk und Gewerbe und verstehen sich zuzüglich gesetzlicher MwSt. ab Lager. Kein Mindermengenzuschlag.




Die perfekte Ergänzung für Ihre Kleiderschränke, Ihre Umkleidekabine oder Ihre Garderobe...




## Badkleiderbügel aus absolut schlag- und bruchfestem Kunststoff (PP) inkl. Netztasche

Badkleiderbügel mit diversen Aufhängehaken und Netztasche aus Baumwolle.


**Bügel kurz**, mit Netztasche,  
Maße ohne Netztasche: 41 × 18 cm

①  Bügel kurz Art.-Nr. 0320

**Bügel lang**, mit Netztasche Maße: 41 × 61 cm.  
Zur besseren Ansicht des Bügels wurde die Netztasche nicht abgebildet. Diese entspricht der Abbildung der Netztasche bei Art.-Nr. 0320 (Bügel kurz).

②  Bügel lang Art.-Nr. 0310

**Netztasche einzeln**, Abbildung der Netztasche bei Art.-Nr. 0320 (Bügel kurz).

③  Netztasche Art.-Nr. 0321

Artikelbezeichnung	Art.-Nr.
① Badkleiderbügel, Bügel kurz inkl. Netztasche	schwarz 0320
② Badkleiderbügel, Bügel lang inkl. Netztasche	schwarz 0310
③ Netztasche für Badkleiderbügel, einzeln	schwarz 0321

Alle Preise gelten nur für Industrie, Handel, Handwerk und Gewerbe und verstehen sich zuzüglich gesetzlicher MwSt. ab Lager. Kein Mindestmengenzuschlag.



- Farben Armband 1 und 2
- grün
  - grau
  - rot
  - gelb
  - blau
  - schwarz

## Garderoben-Armbänder

Unsere Schlüsselbänder sind see- und chlorwasserfest. Edelstahlschließe, unempfindlich gegen Chemikalien. Auch für Saunen geeignet. Hygienisch und widerstandsfähig.

Bei der Bestellung geben Sie uns bitte die Farbe sowie die gewünschte Nummerierung an. Lieferzeit: ca. 1-2 Wochen.

### Armband 1

Aus Perlon geflochten, strukturgefestigt, durch Oberflächenversiegelung gegen Schmutz und Nässe geschützt, einlaufsicher, 12 mm breit, einschl. Nummernplättchen aus Kunststoff mit Nummerierung bis zu 4 Zahlen, einschl. Schlüsselbefestigungsschlaufe.

- 1 mit Nummernplättchen und Schlaufe Art.-Nr. 1420
- 2 mit Nummernplättchen ohne Schlaufe Art.-Nr. 1421
- 3 ohne Nummernplättchen ohne Schlaufe Art.-Nr. 1430

### Armband 2

Gleiches Band wie Art.-Nr. 1420. Anstatt des Nummernplättchens wird dieses Armband mit einer Schlüsselkapsel aus Macrolon zum Einstecken des Schlüssels geliefert. (Bei Bestellung Musterschlüssel mitschicken zwecks Größenanpassung der Kapsel an den Schlüssel).

- 4 mit Kapsel und Schlaufe Art.-Nr. 1422

Ersatzteile bzw. Zubehör für Armbänder 1 und 2:

- 5 Schlüsselbefestigungsschlaufe lang f. Band m. Schlüsselkapsel Art.-Nr. 1431
- 6 Schlüsselbefestigungsschlaufe kurz f. Band m. Nummernplättchen Art.-Nr. 1431-2
- 7 Nummernplättchen aus Kunststoff mit Nummerierung Art.-Nr. 1432
- 8 Nummernplättchen aus Kunststoff ohne Nummerierung Art.-Nr. 1432-1
- 9 Schlüsselkapsel aus Macrolon mit Nummerierung Art.-Nr. 1433
- 10 Schlüsselkapsel aus Macrolon ohne Nummerierung Art.-Nr. 1433-1
- 11 Lose Bandschlaufe für Perlonbänder Art.-Nr. 1434

### Armband 3

Kompakt-Schlüsselband aus 100% Kautschuk. Durch einen Spezialdruckknopf ist der Schlüssel mit dem Band fest verbunden und wird verletzungsicher in das Band eingeschwenkt. Die Nummerierung wird auf das Band eingepreßt.

- 12 Garderobenarmband aus Kautschuk mit Nummerierung Art.-Nr. 1425
- 13 Garderobenarmband aus Kautschuk ohne Nummerierung (o. Abb.) Art.-Nr. 1425-1
- 14 Druckknopf zur Befestigung des Schlüssels am Armband schwarz Art.-Nr. 1426
- 15 Lose Bandschlaufe für Garderobenarmband Kautschuk Art.-Nr. 1427
- 16 Chromschließe für Garderobenarmband Kautschuk Art.-Nr. 1428

Farben Armband 3



Artikelbezeichnung

Art.-Nr.

Artikelbezeichnung	Art.-Nr.
1 Perlon-Band, mit Nr.-Plättchen und Schlaufe	alle Farben 1420+Nr.
2 Perlon-Band, mit Nr.-Plättchen, ohne Schlaufe	alle Farben 1421+Nr.
3 Perlon-Band	alle Farben 1430
4 Perlon-Band m. Schlüsselkapsel u. Schlaufe	alle Farben 1422+Nr.
5 Schlüsselschlaufe, lang	1431
6 Schlüsselschlaufe, kurz	1431-2
7 Nummernplättchen mit Nummerierung	1432
8 Nummernplättchen ohne Nummerierung	1432-1
9 Schlüsselkapsel mit Nummerierung	1433
10 Schlüsselkapsel ohne Nummerierung	1433-1
11 Lose Bandschlaufe für Perlonbänder	1434
12 Garderoben-Armband mit Nummerierung	alle Farben 1425+Nr.
13 Garderoben-Armband ohne Nummerierung	alle Farben 1425-1
14 Druckknopf zur Befestigung	schwarz 1426
15 Lose Bandschlaufe für Kautschukbänder	alle Farben 1427
16 Chromschließe für Kautschukbänder	1428


Alle Preise gelten nur für Industrie, Handel, Handwerk und Gewerbe und verstehen sich zuzüglich gesetzlicher MwSt. ab Lager. Kein Mindermengenzuschlag.


# Armbänder

für den Nassbereich

## Hochelastisches Spiralband

Beste Qualität, keine „Fummelei“ einfach überziehen, fertig. Hygienisch, schnell und sauber. Mit Schlüsselring.

1  Spiralband grün Art.-Nr. 6612


2  Spiralband gelb Art.-Nr. 6613




## Nummern-Ronden

Ideal geeignet zur Kombination mit den oben angebotenen Spiral-Armbändern.


Aluminium-Ronde silber mit Bohrung, Durchmesser 30 mm, mit Nummerierung in schwarz

3  Aluminium-Ronde Art.-Nr. 7820

Kunststoff-Ronde schwarz mit Bohrung, Durchmesser 30 mm, mit Nummerierung in weiß

4  Kunststoff-Ronde schwarz Art.-Nr. 7821

Kunststoff-Ronde weiß mit Bohrung, Durchmesser 30 mm, mit Nummerierung in schwarz

5  Kunststoff-Ronde weiß Art.-Nr. 7822



Artikelbezeichnung	Art.-Nr.
1 <b>Spiralband</b>	grün 6612
2 <b>Spiralband</b>	gelb 6613
3 <b>Nummern-Ronden</b>	Alu 7820
4 <b>Nummern-Ronden, Kunststoff</b>	schwarz 7821
5 <b>Nummern-Ronden, Kunststoff</b>	weiß 7822

Alle Preise gelten nur für Industrie, Handel, Handwerk und Gewerbe und verstehen sich zuzüglich gesetzlicher MwSt. ab Lager. Kein Mindestmengenzuschlag.

# Geschenk-Gutscheine

## Geschenk-Gutschein für Spa, Fitness, Wellness, Sauna, Hotel, Freizeit und Gesundheit

Egal ob Hotel, Saunabetrieb, Fitnesscenter oder Schwimmbad, mit dem Themen-Gutschein „Wellness“ werden Sie genau die Kunden erreichen, die das Besondere mögen!

Hochwertiger Geschenk-Gutschein 16,4 × 16,4 cm inkl. Einleger passend zum Thema Sauna/Wellness, mit weißem Umschlag in 120 g/m<sup>2</sup> Qualität – 17 × 17 cm mit Aufdruck.

In sehr aufwendiger Drucktechnik und Papierqualität hergestellt. Der Gutschein kann für Eurobeträge, für Sachwerte oder Anwendungen genutzt werden. Ebenso können Sie eine Gutscheinnummer und Ihren Firmenstempel aufbringen.

- 1 Gutschein bestehend aus:  
 A Umschlag - B Einleger - C Gutscheinülle

1 Gutschein (VPE 10 Stück) Art.-Nr. 5150



## Geben Sie Ihren Kunden die wichtigsten Regeln mit auf den Weg.

### Sauna-Diplom

Größe DIN A4, 2-farbig, auf starkem Spezialkarton gedruckt. Ein originelles und ansprechendes Präsent für Ihre Sauna-Kunden und Gäste.

2 DIN A4 deutsch Art.-Nr. 5110

### Sauna-Badeanleitung

Diese humorvolle Anleitung demonstriert den Ablauf eines wohltuenden Saunabades. 4-farbig bedruckt auf Chromosulfatkarton, 300 g Qualität. Oberseite wasserabweisend mit Mattfolie überzogen.

Ab sofort erhalten Sie unsere beliebte Sauna-Badeanleitung in deutsch und englisch sowie in den Größen DIN A3 (ca. 30 × 42 cm) und DIN A4 (ca. 21 × 30 cm).

3 DIN A4 deutsch Art.-Nr. 5120-2

4 DIN A3 deutsch Art.-Nr. 5120

5 DIN A4 englisch Art.-Nr. 5125-2

6 DIN A3 englisch Art.-Nr. 5125



Artikelbezeichnung

Art.-Nr.

1	Geschenk-Gutschein, VPE = 10 Stück		5150
2	Sauna-Diplom	DIN A4	5110
3	Sauna-Badeanleitung, deutsch	DIN A4	5120-2
4	Sauna-Badeanleitung, deutsch	DIN A3	5120
5	Sauna-Badeanleitung, englisch	DIN A4	5125-2
6	Sauna-Badeanleitung, englisch	DIN A3	5125

Alle Preise gelten nur für Industrie, Handel, Handwerk und Gewerbe und verstehen sich zuzüglich gesetzlicher MwSt. ab Lager. Kein Mindermengenzuschlag.

# Geben Sie Ihren Kunden die wichtigsten Regeln mit auf den Weg.

## Aushangtafel

### „So sollte man Saunabaden“

Illustrierte Baderegeln, dreifarbig bedruckt. Material Hart-PVC, wasser-, dampf- und abriebfest, nicht hitzebeständig.

- 1 DIN A4 deutsch Art.-Nr. 3910
- 2 DIN A4 englisch (ohne Abb.) Art.-Nr. 3915
- 3 DIN A2 deutsch (ohne Abb.) Art.-Nr. 3911



## Aushangtafel

### „Kreislauf der Erholung“

Mehrfarbige informative Aushangtafel über den Ablauf des Saunabadens. Format DIN A3 (ca. 30×42,5 cm). Auf starkem Hart-PVC, wasserfest.

- 4 DIN A3 deutsch Art.-Nr. 3921



## Aushangtafel Dampfbad

Hinweise zum richtigen Verhalten beim Dampfbaden sind wichtig, damit der Badespaß auch der Gesundheit dient. Informieren Sie Ihre Gäste mit dieser übersichtlichen Tafel. Format DIN A3.

- 5 DIN A3 deutsch Art.-Nr. 3940



## Broschüre »Alles über Saunabaden«

Diese Broschüre enthält alles Wissenswerte über Sauna und Saunabaden. Eine Einführung von Dr. med. I. Fritzsche und Dr. W. Fritzsche.

- 6 deutsch Art.-Nr. 3930
- 7 englisch Art.-Nr. 3931
- 8 französisch Art.-Nr. 3932



Artikelbezeichnung	Art.-Nr.
1	A4 deutsch 3910
2 Aushangtafel „Saunabaden“	A4 englisch 3915
3	A2 deutsch 3911
4 Aushangtafel „Kreislauf...“	A3 deutsch 3921
5 Aushangtafel „Dampfbad“	A3 deutsch 3940
6	deutsch 3930
7 Broschüre „Alles über Sauna...“	englisch 3931
8	französisch 3932

Alle Preise gelten nur für Industrie, Handel, Handwerk und Gewerbe und verstehen sich zuzüglich gesetzlicher MwSt. ab Lager. Kein Mindermengenzuschlag.



# Der professionelle Haartrockner

für öffentliche Anlagen mit  
hoher Nutzungsfrequenz

Geeignet für Schwimmbäder, Sporthallen,  
Spas, Wellnessclubs, Fitnessstudios,  
öffentliche Saunen, usw.

**Valera+**  
HOSPITALITY

## Wandhaartrockner Hotello BLDC 1500 W

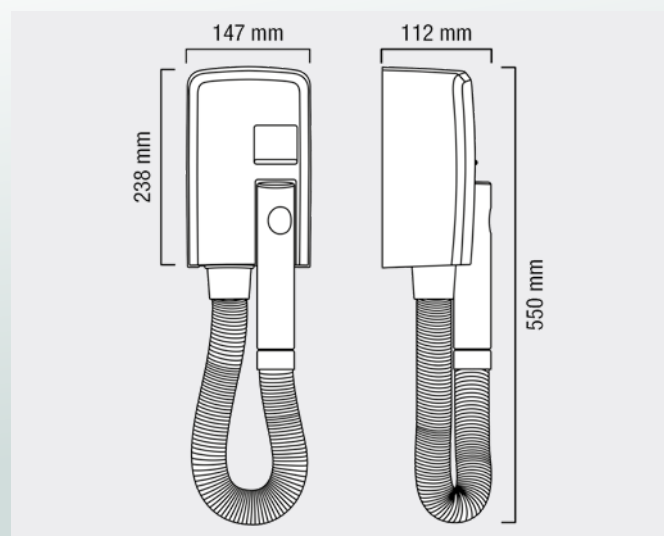
- Super kompakt (147 × 238 mm) - passt überall
- Kraftvoller Luftstrom dank neu konzipierter Lüftungsgruppe
- Langlebiger „Heavy Duty“-Motor ENDURO Brushless BLDC
- Automatische Einschaltung nach Handgriff-Abnahme
- 8 min. Sicherheits-Zeitabschalter
- Cool-touch-Handgriff, drehbar
- Flexibler Schlauch 1,20 m
- Praktische Wandmontage ohne das Gerät öffnen zu müssen
- 2 Anschlussmöglichkeiten:  
Elektrischer Festanschluss, direkter Steckeranschluss
- Einschl. Schrauben/Dübel zur Wandbefestigung
- Schutzgrad IP34
- spritzwassergeschützt



**1** **+** weiß Art.-Nr. 9122



SWISSMADE+



Artikelbezeichnung

Art.-Nr.

**1** **Wandhaartrockner Hotello BLDC 1500 W** | weiß | 9122

Alle Preise gelten nur für Industrie, Handel, Handwerk und Gewerbe und verstehen sich zuzüglich gesetzlicher MwSt. ab Lager. Kein Mindermengenzuschlag.

Garderobe

# Die sicheren Haartrockner

für kleinere öffentliche Anlagen  
mit niedriger Nutzungsfrequenz

Geeignet für kleinere Schwimmbäder,  
Sporthallen, Spas, Wellnessclubs, Fitness-  
studios, öffentliche Saunen, usw.

**Valera+**  
HOSPITALITY

## Hand- Haartrockner Silent Jet Protect 2000 Haartrockner 2000W

- Kollektormotor AC LONG-LIFE
- Ein/Aus Druckschalter
- 6 Temperatur- / Luftstrom-  
Schaltkombinationen
- Abnehmbarer Metallfilter
- Ondulierdüse
- Wandhalter mit ELECTROSTOP-Fehlerstrom-Schutzschalter <= 10mA
- Wandhalter mit Ein/Aus-Sicherheitsschalter

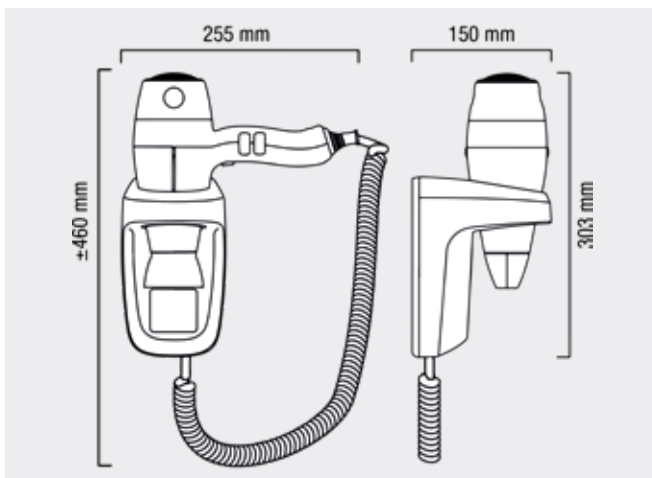


1 + weiß

Art.-Nr. 9143



SWISSMADE+



## Hand-Haartrockner Swiss Silent Jet Push 2000 Haartrockner 2000W

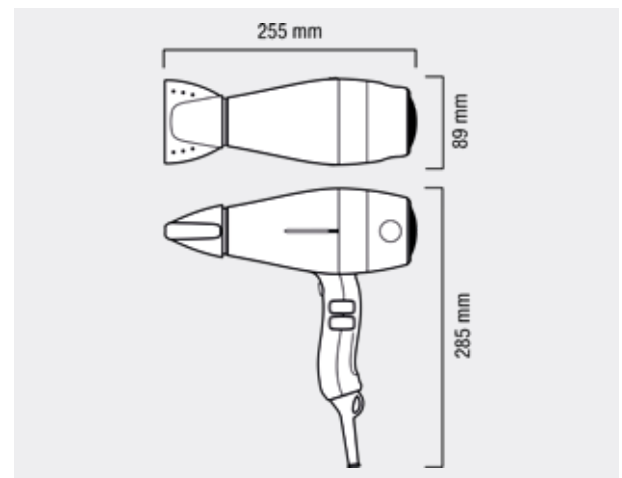
- Kollektormotor AC LONG-LIFE
- Ein/Aus Druckschalter
- 6 Temperatur- / Luftstrom-  
Schaltkombinationen
- Abnehmbarer Metallfilter
- Kühle Düse TOUCH ME (7,5 cm)
- Spiralkabel

2 + schwarz

Art.-Nr. 9142



SWISSMADE+



Artikelbezeichnung

Art.-Nr.

1	Hand-Haartrockner Silent Jet Protect 2000 W	weiß	9143
2	Hand-Haartrockner Swiss Silent Jet Push 2000 W	weiß	9142

Alle Preise gelten nur für Industrie, Handel, Handwerk und Gewerbe und verstehen sich zuzüglich gesetzlicher MwSt. ab Lager. Kein Mindestmengenzuschlag.

# Die idealen Haartrockner

für nicht öffentliche Bereiche

Geeignet für Gästezimmer oder -bäder von Hotels, Pensionen, Schiffskabinen sowie private Wohnungen.

Gilt für alle Haartrockner auf dieser Doppelseite.

**Valera+**  
HOSPITALITY



## Hand-Haartrockner Action Push Haartrockner 1600 W

- Welldrahtheizelement SECURITY
- Ein-/Aus-Druckschalter
- Schiebetaste: 2 Lüfterstufen, 3 Temperaturstufen
- Abkühlstufe Cool
- Ondulierdüse
- Spiralkabel

1 + schwarz/silber

Art.-Nr. 9140



## Hand-Haartrockner Excel 1800 Haartrockner 1800 W

- Mit Wandhalter
- Thermosicher
- Welldrahtheizelement SECURITY
- 6 Temperatur/Luftstrom-Schaltkombinationen
- Abkühlstufe
- Ondulierdüse
- Abnehmbare Filter
- Gewicht ohne Kabel 354 g

3 + schwarz

Art.-Nr. 9141



SWISSMADE+

## Wandhalter

Universal-Wandhalter für Haartrockner

2 + schwarz

Art.-Nr. 9145



SWISSMADE+

Artikelbezeichnung	Art.-Nr.
1 Hand-Haartrockner Action Push 1600 W	silber/schw. 9140
2 Universal Wandhalter für Handhaartrockner	schwarz 9145
3 Hand-Haartrockner Excel 1800 W	schwarz 9141

Alle Preise gelten nur für Industrie, Handel, Handwerk und Gewerbe und verstehen sich zuzüglich gesetzlicher MwSt. ab Lager. Kein Mindermengenzuschlag.

**Valera+**  
HOSPITALITY

## Wandhaartrockner Hotello 1200 W

- Super kompakt (147 × 238 mm) passt überall
- Kraftvoller Luftstrom dank neu konzipierter Lüftungsgruppe
- Automatische Einschaltung nach Handgriff-Abnahme
- 8 min. Sicherheits-Zeitabschalter
- Cool-touch-Handgriff drehbar
- Flexibler Schlauch 1,2 m
- Praktische Wandmontage ohne das Gerät öffnen zu müssen
- 2 Anschlussmöglichkeiten: Elektrischer Festanschluss, direkter Steckeranschluss
- Einschl. Schrauben/Dübel zur Wandbefestigung
- Schutzgrad IP34
- Welldrahtheizelement SECURITY

1 + silber/schwarz

Art.-Nr. 9120

2 + weiß

Art.-Nr. 9120-1

## Ersatzschlauch mit Griff

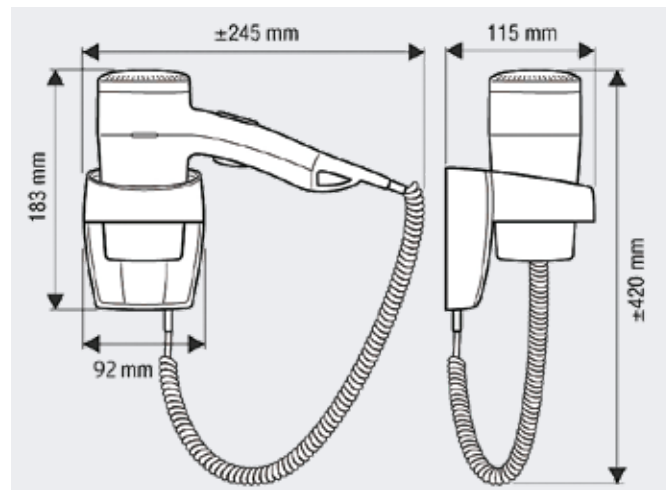
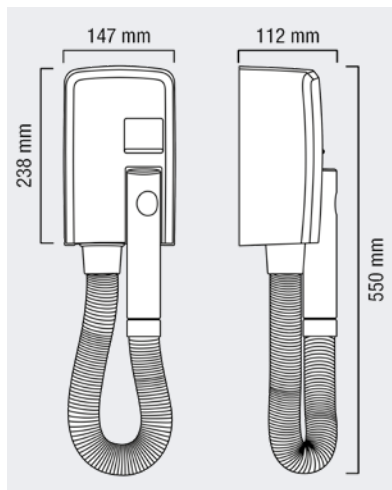
Passend für Art.-Nr. 9120 und 9122

3 + silber/schwarz (ohne Abb.)

Art.-Nr. 9121

4 + weiß (ohne Abb.)

Art.-Nr. 9121-1



SWISSMADE+

SWISSMADE+



## Hand-Haartrockner Premium 1100 W

- Ein/Aus Druckschalter
- Welldrahtheizelement SECURITY
- 1 Temperatur- / Lüfterstufe
- Ondulierdüse
- Wandhalter mit Netzanschluss ohne Schalter

5 +

Art.-Nr. 9130

Artikelbezeichnung	Art.-Nr.
1 Wandhaartrockner Hotello 1200 W	silber/schw. 9120
2 Wandhaartrockner Hotello 1200 W	weiß 9120-1
3 Ersatzschlauch mit Griff für Hotello	silber/schw. 9121
4 Ersatzschlauch mit Griff für Hotello	weiß 9121-1
5 Hand-Haartrockner Premium 1100 W	weiß 9130

Alle Preise gelten nur für Industrie, Handel, Handwerk und Gewerbe und verstehen sich zuzüglich gesetzlicher MwSt. ab Lager. Kein Mindestmengenzuschlag.

# seca

## Seca Culta 786 mechanische Säulenwaage mit großer Kreis-Skala

Diese mechanische Säulenwaage besticht durch ihr klassisches, minimalistisches Design, dies lässt eine schnelle, klare Gewichtsablesung zu. Dabei wiegt sie bis 150 kg, in 500 g Schritten. Die Trittfläche der Säulenwaage ist aus rutschfestem, hautfreundlichem und gerilltem Naturkautschuk. Dieses ermöglicht einen sicheren Stand und eine leichte Reinigung der Waage. Weiterhin verfügt diese Waage über praktische Transportrollen.

- Tragkraft: 150 kg
- Teilung: 500 g
- Funktion: Nullstelleinrichtung



Art.-Nr. 7241

Info

Die Waagen 7241 und 7240 und 7220 können mit nassen Füßen betreten werden, jedoch sind diese nicht für Nassbereiche geeignet, bei denen die Waagen dauerhaft auf nassen Böden stehen!

## Seca 755 mechanische Säulenwaage mit BMI-Anzeige Robuste, schwere Ausführung.

Als eine der ersten mechanischen Säulenwaagen ermöglicht die Seca 755 neben der Gewichtsanzeige zusätzlich die Ermittlung des jeweiligen Ernährungszustands durch den BMI. Dabei setzt sich beim Betreten der Waage in der großen Kreisanzeige, unterhalb der sehr präzisen Gewichtsanzeige, eine farblich unterteilte „BMI-Scheibe“ in Bewegung. Sichtbar ist sie in einem kleinen Fenster, neben dem eine Größen-Skala aufgedruckt ist. Ist das Gewicht ermittelt, lässt sich anhand dieser Skala bequem der BMI-Bereich ablesen, der farblich in Unter-, Normal- und Übergewicht aufgeteilt ist. Eine flache Trittfläche sowie praktische Transportrollen sind weitere Vorteile der Seca 755.

- Tragkraft: 160 kg
- Teilung: 500 g
- Funktion: BMI



Art.-Nr. 7240



Artikelbezeichnung

Art.-Nr.

1 Personenwaage Seca „Culta 786“

7241

2 Personenwaage Seca „755“ mit BMI-Anzeige

7240

Alle Preise gelten nur für Industrie, Handel, Handwerk und Gewerbe und verstehen sich zuzüglich gesetzlicher MwSt. ab Lager. Kein Mindermengenzuschlag.



# Präzisions- waagen von **seca**

Der körper-  
bewusste Mensch  
möchte es genau  
wissen ...

## Seca Robusta 813 Mit breiter Trittpläche für große Herausforderungen.

Weil immer mehr Menschen immer mehr wiegen, gibt es jetzt diese Waage, die spielerisch 200 kg aushält und eine extra breite Trittpläche hat.

Ihr robuster Gummibelag nimmt selbst höchste Herausforderungen an und die flache Bauweise macht das Betreten äußerst leicht.

Nicht für Feuchträume.

- Massiver Stahlrahmen für Personen bis 200 kg
- Rutschfeste GummifüÙe, für sicheren Stand während der Messung
- Große LCD-Anzeige für leichtes Ablesen
- Step-Off-Funktion für Wiegen ohne Einschalten
- Tragkraft 200 kg, Teilung 100 g
- Funktionen: Auto-HOLD, Step-Off, Tip-on Einschaltautomatik, Abschaltautomatik

1 Farbe: weiß/schwarz

Art.-Nr. 7222



## Seca Colorata 760

Gehäuse mit verchromtem Schutzring. Trittpläche aus gerilltem Naturkautschuk. Die klassische, robuste Zeigerwaage mit präziser Wiegemechanik. Nicht für Feuchträume.

- Tragkraft 150 kg, Teilung 1000 g
- Funktion: Nullstelleinrichtung

2 Farbe: ecru

Art.-Nr. 7220

Artikelbezeichnung	Art.-Nr.
1 Personenwaage Seca „Robusta 813“	7222
2 Personenwaage Seca „Colorata 760“	ecru 7220

Alle Preise gelten nur für Industrie, Handel, Handwerk und Gewerbe und verstehen sich zuzüglich gesetzlicher MwSt. ab Lager. Kein Mindestmengenzuschlag.