

HARVIA

Sauna & Spa

HOLZBEHEIZTE SAUNAÖFEN



DE



Relaxing Moments & Natural Wellbeing

Die 1950 von Tapani Harvia gegründete Firma zur Fertigung von Saunaöfen ist inzwischen ein weltweit tätiges Unternehmen auf dem Markt für Saunen und Spas. Wir bieten alles, was Sie für eine Sauna benötigen.

In einer Harvia Sauna schaffen die Naturelemente Holz, Steine und Wasser eine entspannende und behagliche Atmosphäre. In der Sauna erleben Sie das natürliche Wohlbefinden, das durch traditionelle finnische Saunen erzeugt wird.

Die weichen Aufgüsse in der Sauna haben eine positive Wirkung auf Ihre Gesundheit. Sie verbessern zum Beispiel den Blutkreislauf, verringern das Risiko von Herzerkrankungen, fördern die Erholung der Muskeln, sorgen für besseren Schlaf, reduzieren Stress und entspannen in physischer und psychischer Hinsicht.

Die sanfte und beständige Hitze des Saunaofens ist die Voraussetzung für ein perfektes Saunaerlebnis. Der Saunaofen ist das Herz Ihrer Sauna – die Quelle für einen entspannenden Saunaaufenthalt. Die beliebten Saunaofenmodelle von Harvia waren schon immer Wegbereiter – elegant, zuverlässig und sparsam. Sämtliche Harvia Saunaöfen sind mit einem außergewöhnlich effizienten und geregelten

Wir achten die Natur und ihre Vielfalt. Deshalb möchten wir sie erhalten, indem wir Produkte entwickeln, die so umweltfreundlich wie möglich sind. Das vielfältige Angebot an Saunaöfen von Harvia erleichtert es Ihnen, einen Saunaofen zu finden, der Ihre Anforderungen erfüllt.

Inhaltsverzeichnis

Holzbeheizte Saunaöfen	4
Wahl des Saunaofens	5
Echte Harvia-Saunaofensteine	5
HOLZBEHEIZTE SAUNAÖFEN	9
Harvia Legend 240 GreenFlame	11
Harvia Linear GreenFlame 22	12
Legend-Produkte	15
Harvia Legend 240	16
Harvia Legend 150	16
Zusatzausstattung für den Harvia Legend -Saunaofen	17
Legend-Warmwasserbehälter, 25 Liter	18
Harvia Pro 20	21
Harvia Pro 20 ES	23
Harvia Pro 20 LS und Pro RS	24
Harvia M1 und Harvia M3	25
Harvia Linear 16	26
Harvia Pro 26	28
Harvia Pro 36	29
Harvia 50	31
Harvia Pro 20 Duo	31
Harvia M3 SL, Harvia Pro 20 SL	33
Harvia 50 SL	34
Harvia Legend SL	34
Harvia Legend Duo	35
Harvia Duo -Glaswand	37
FEUERSICHERHEIT UND AUSTRÜSTUNG DER SAUNAÖFEN	39
Harvia-Edelstahlschornstein	40
Schieber vom Stahlschornstein	41
Schutzmäntel und -platten	44
BENUTZUNG VOM WARMWASSERBEHÄLTER, AUFHEIZUNG UND KOCHEN	47
Harvia-Kessel 50 Liter	48
Harvia-Kessel 80 Liter	48
Harvia-Warmwasserbehälter des Schornsteinmodells	48
Harvia Thermio -Warmwasserbehälter, 25 Liter	49
Harvia - elektrischer Warmwasserbehälter	49
Harvia 10 -Kaminherd	50
Harvia Flamm- und Räucherofen	50
TECHNISCHE DATEN	51





Holzbeheizte Saunaöfen

In der mit Holz beheizten Sauna können Sie die ursprünglichste Saunakultur erleben. Der Duft des Birkenholzes, das stimmungsvolle Licht der flackernden Flamme und das angenehme Rauschen des Saunaofens entspannt und lenkt von der Eile des alltäglichen Lebens ab. Harvia kombiniert den angenehmen Aufguß mit der ganzheitlichen, gleich bleibenden Qualität unseres Know-hows in der Sauna Branche. Harvia bietet eine perfekte Auswahl an Produkten für die mit Holz beheizten Sauna. Die große Auswahl beinhaltet Saunaöfen, Warmwasserbehälter, Kessel, Schutzmantel für die Feuerstelle und Stahlschornsteine und Ofenrohre - natürlich ohne die einbaufertigen Saunabänke zu vergessen.

Der gute Zug und die leistungsfähige Wärmeproduktion der Holzbeheizten Saunaöfen von Harvia ist das Ergebnis der 70-jährigen Produktentwicklung unseres Unternehmens

Die leistungsfähige und langlebige Brennkammer des Holzbeheizten Saunaofens von Harvia wird durch der beinahe 70-jährigen Erfahrung in der Sauna Branche perfektioniert. Der Ofenrahmen mit dem Qualitätsdesign garantiert den sicheren Zug. Das Feuer im Saunaofen ist leicht zu entzünden und das Holz brennt gleichmässig während des ganzen Saunaganges.

Für den im Jahr 2020 eingeführten Harvia Legend GreenFlame wurde zum ersten Mal eine neuartige, schadstoffärmere Brennkammer verwendet, die die Holzpartikelemissionen um ein Fünftel und die Kohlenmonoxidemissionen um 70 Prozent im Vergleich zu einem Ofenmodell gleicher Größe reduziert. Die neu konzipierte GreenFlame Brennkammer ist Teil des langfristigen Engagements von Harvia zur Entwicklung schadstoffärmerer Lösungen für die Holzverbrennung und die Emissionsreduktion. Hier hat es sich Harvia zum Langfristziel gesetzt, die Kleinpartikelemissionen von Holzbeheizten Öfen zu halbieren. Harvia beteiligt sich aktiv an einem mehrjährigen Projekt der Universität Ostfinnland, das darauf abzielt, Emissionen zu reduzieren und ein Umweltgütesiegel für Holzbeheizte Öfen herauszubringen.

Von der Brennkammer wird die Luft durch ein Kammersystem geleitet, die gleichzeitig den Ofen und die Steinmasse erwärmt und dadurch eine schnelle Wärmeabgabe gewährleistet und ein angenehmes Aufguß-Erlebnis ermöglicht. Das überflüssige Aufgußwasser der Steinkammer kann durch das hintere Teil des Saunaofens abfließen, auf diese Weise bleiben die Fassade und der Fussboden sauber. Der massive Rahmen des Saunaofens heizt Ihre Sauna schnell und gleichmässig auf. Der leistungsfähige Ofen ist das Herz der Sauna.



1. Lufterwärmung zwischen Ofenkörper und Außenmantel.
2. Luftstrom durch Steinkammer.



Wahl des Saunaofens

Der Saunaofen ist ein Teil der Errichtung und Atmosphäre der Sauna und Sie werden unter den Harvia holzbeheizten Saunaöfen Ihren Lieblingsmodell finden. Die richtig gebaute Saunakabine hat einen bedeutenden Einfluss darauf, dass die Eigenschaften des Saunaofens am besten zum Vorschein kommen. Die Leistung des Saunaofens wird aufgrund der Grösse der Sauna und der Materialien gewählt.

Für einen Kubikmeter Rauminhalt wird durchschnittlich 1 kW Leistung des Saunaofens benötigt. Der Leistungsbedarf erhöht sich, wenn in der Sauna Fensterflächen oder Flächen mit guter Wärmespeicherfähigkeit wie Ziegel oder Beton enthalten sind.

Bei der Wahl der Leistung vom Saunaofen ist zu beobachten:

- Die Wahl der Leistung wird begonnen indem der Kubik-Rauminhalt der Sauna gemessen wird.
- Für jeden unisolierten Kubikmeter wird in den Rauminhalt der Sauna 1,2 Kubik hinzugefügt.
- Falls die Innenfläche der Sauna aus nicht isolierten Blockbohlen besteht, muss das Volumen mit 1,5 multipliziert werden.
- Einen praktischen Saunarechner finden Sie in www.harvia.fi

Echte Harvia-Saunaofensteine

Harvia-Saunaofensteine werden traditionsbewusst ausgewählt. Sie spenden reichliche und weiche Aufgüsse. Massive Bruchsteine sind die einzig richtige Wahl für elektrische und holzbeheizte Saunaöfen, denn Sie speichern viel Wärme und das Aufgusswasser kann gut an ihrer großen Bruchfläche verdampfen. Die kantigen Bruchsteine ermöglichen auch das Aufstapeln der Steine so, dass es luftig bleibt zwischen den Steinen. Leichte, weiche (Speckstein) und glatte (abgerundete) Saunaofensteine bieten nicht dieselben Eigenschaften.

Harvia-Saunaofensteine sind in zwei Größen erhältlich. Harvia empfiehlt für holzbeheizte Saunaöfen Steine mit einem Durchmesser von 10-15 cm.



AC3020, 20 kg
ø 10-15 cm



Das perfekte Saunaerlebnis – Wahl des richtigen Saunaofens

Welche Art von Saunaofen wünschen Sie? Suchen Sie einen Saunaofen für Ihre private Sauna oder für eine große Gemeinschaftssauna? Für unterschiedliche Saunen und Anforderungen werden unterschiedliche Saunaöfen benötigt. Zusätzlich zu Ihren eigenen Vorlieben sollten Sie die Größe und den Aufbau der Sauna berücksichtigen. Glücklicherweise ist die Auswahl groß.

1. Ihre eigene Art der Saunanutzung

- Sollte der Stil der Sauna modern oder traditionell sein?
- Bevorzugen Sie weiche oder harte Aufgüsse?

2. Nachfrage nach der Sauna

- Wie oft wird die Sauna verwendet werden?
- Gehören zu den Nutzern z. B auch Kinder?
- Muss Wasser erhitzt werden?

3. Position des Saunaofens

- Ort und Platzierung des Rauchfangs
- Sicherheitsabstand von Strukturelementen

4. Volumen und Materialien der Saunakabine

- Welche Abmessungen hat Ihre Sauna? Eine große Sauna erfordert mehr Leistung. Hat die Sauna Balkenwände oder Glasflächen? Diese erhöhen die erforderliche Leistung des Saunaofens.

Weiche Aufgüsse

Für weiche Aufgüsse in der Sauna bieten sich Saunaöfen mit einer großen Menge von Steinen an. Die Temperatur in der Sauna bleibt moderat, und die große Menge von Steinen sorgt für hohe Feuchtigkeit mit viel Dampf. Sie können zudem eine zusätzliche Legend Ofenrohrverkleidung erhitzen, die ebenfalls mit Steinen gefüllt ist. Die Hitze bleibt auch dann erhalten, wenn das Feuer kurz erlischt. Die Temperatur bleibt stabil. Genießen Sie mit Ihrer Familie weiche Aufgüsse in der Sauna!

Siehe: *Harvia Legend* und *Harvia Legend Ofenrohrverkleidung*



Sauna zubehörsset, SA007

Harte Aufgüsse

Die traditionellen holzbeheizten Saunaöfen von Harvia sorgen zuverlässig für ein traditionelles Saunaerlebnis mit harten Aufgüssen. Die Sauna erreicht eine hohe Temperatur, und Sie fühlen mit jedem Guss die Hitze auf Ihrer Haut.

Siehe: *Harvia Pro und Harvia M*

Kleine Sauna und effiziente Raumnutzung

In einer kleinen Sauna sind der Platzbedarf des Saunaofens und seine Anwenderfreundlichkeit von besonderer Bedeutung. Die Leistung des Saunaofens darf nicht zu hoch sein, da andernfalls die Sauna zu schnell erhitzt wird. Zudem muss eine sichere Verwendung des Saunaofens möglich sein.

Schutzmäntel um den Saunaofen ermöglichen die Installation in einem kleinen Raum, ohne die Luftzirkulation zu beschränken, und der Saunaofen kann in geringem Abstand zu den Wänden und der Liege aufgestellt werden. Stellen Sie sicher, dass vor dem Saunaofen ausreichend Platz vorhanden ist, damit er sicher verwendet und einfach mit Holz befüllt werden kann.

Informieren Sie sich auch über die Modelle holzbeheizter Saunaöfen, deren Feuerung von außerhalb der Sauna erfolgt. Sie bieten einfachen Zugang und schaffen eine Feuerstellen-Atmosphäre außerhalb der Saunakabine. So können Sie den Platz in der Sauna optimal nutzen und die Sauna sauber halten.

Siehe: *Schutzmäntel und holzbeheizte DUO-/SL-Saunaöfen*

Große Saunen

Große Saunen und traditionelle Blockbohlensaunen stellen hohe Anforderungen an den Saunaofen, damit eine gleichmäßige Temperatur erhalten bleibt. Der Saunaofen muss eine hohe Leistung, hohe Stabilität und eine gute Luftzirkulation bieten.

Ein traditioneller holzbeheizter Saunaofen mit hoher Leistung und Schutzmänteln ist eine solide Wahl. Beispielsweise können feste Brandschutzwände die Luftzirkulation in der Sauna behindern. Die Schutzmäntel des Saunaofens ermöglichen auch die Luftzirkulation von der Rückwand des Saunaofens. Dies sorgt für eine gleichmäßige Temperatur und schnelle Erhitzung.

In einer gut konstruierten Sauna bleibt eine gleichmäßige Temperatur erhalten, und sie wird schnell aufgeheizt. So sparen Sie Holz und schonen die Umwelt.

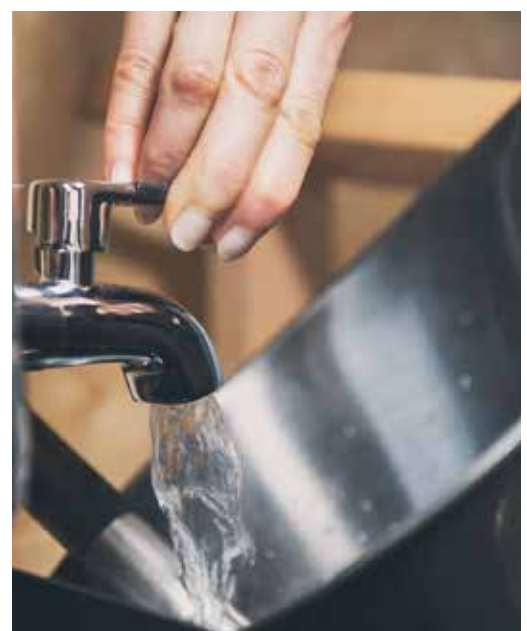
Siehe: *Harvia 36 und Schutzmäntel*

Erhitzen von Wasser in der Sauna

Mit den Wasserbehältern des Saunaofens oder einem Kessel kann Wasser in der Sauna schnell und einfach erhitzt werden. Eine zeit- und platzsparende Lösung ist ein Warmwasserbehälter (Schornsteinmodell) oder ein holzbeheizter Saunaofen mit Wasserbehälter. Diese Lösungen bieten ausreichend Badewasser für die Nutzer der Sauna, da das Wasser sehr schnell erhitzt wird. Sie können auch einen eigenen Wasserhahn für den Wasserbehälter erwerben, um Komfort und Sicherheit noch weiter zu erhöhen.

Bei einem höheren Wasserbedarf empfiehlt sich die Verwendung eines Harvia-Kessels. Der Kessel verleiht Ihrer Sauna das Flair einer traditionellen Sauna auf dem Lande. Sie können ihn auch zum Erhitzen von Wasser nutzen, wenn die Sauna nicht erhitzt ist.

Siehe: *Warmwasserbehälter (Schornsteinmodell) und Kessel*







HOLZBEHEIZTE SAUNAÖFEN

Das Holz ist eine natürliche Wahl - es schärft die Sinne für den Sauna-Genuss. Sie können sich in der wohltuenden Wärme Ihrer Sauna entspannen - erkennen Sie den Geist des wahren Sauna-Aufgusses. Unser Respekt vor der Sauna-Tradition, eleganter Design und hochwertige Materialien machen aus den Harvia holzbeheizten Saunaöfen das Herz Ihrer Sauna.



✓ Verringerung der Feinstaubemissionen um 20 %

✓ Verringerung der Kohlenmonoxidemissionen um 70 %

✓ Um 90 % größere Glastür

KOMPATIBLE PRODUKTE



Zusatzausstattung
WL300



Ofenschutzmantel
WL200



Stahlschornstein
WHP1500M
(Schwarz)



Schieber vom
Stahlschornstein
WHP270SPM
(Schwarz)



Feuerstellen-
Schutzplatte
WL100



Legend -Sicherheitsgelände
SASP0240

Elegante größere Glastür mit schadstoffärmerer Verbrennung

Harvia Legend 240 GreenFlame

Die Feuerung erfolgt schadstoffarm hinter der großen Glastür des Holzbeheizten Saunaofens Harvia Legend 240 GreenFlame, und Sie können die bezaubernde und entspannende Atmosphäre genießen. Der emissionsarme, stabile und einfach zu handhabende Saunaofen eignet sich für Saunen mittlerer Größe. Die große Menge an Steinen garantiert traditionelle, angenehme Aufgüsse.

Das Kernstück des Saunaofens bildet die umfassend modernisierte GreenFlame Brennkammer, die für eine schadstoffarme Verbrennung sorgt. Die neue Brennkammer reduziert die durch die Holzfeuerung verursachten Feinstaubemissionen um 20 Prozent und die Kohlenmonoxidemissionen um 70 Prozent. Wählen Sie den einzigartig handgefertigten Legend für ein großartiges Saunaerlebnis.

 10–24 m³  200 kg

Modelle: WK200LD

Abmessungen: Breite 600 mm, Tiefe 600 mm, Höhe 835 mm, Gewicht 82 kg

GreenFlame

Nachhaltiges Ziel einer schadstoffärmeren Holzverfeuerung

Die Harvia GreenFlame Brennkammer wurde für eine schadstoffarme Verbrennung optimiert. Die GreenFlame Brennkammer ist das Ergebnis der beharrlichen Bemühungen von Harvia um eine schadstoffärmere Holzfeuerung.

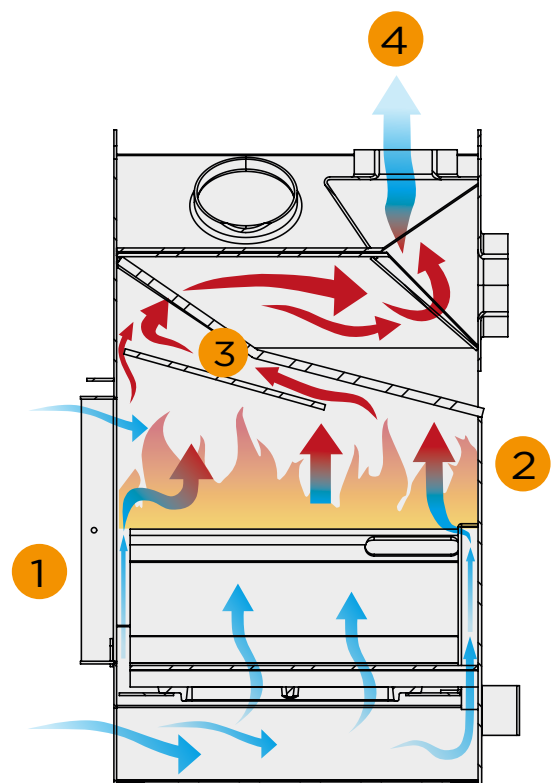
Dank der neuen Luftregulierungsmethode der Harvia GreenFlame Brennkammer werden die Feinstaub- und Kohlenmonoxidemissionen erheblich gesenkt. Je geringer der Anteil der Kohlenmonoxidemissionen an der Gesamtmenge der Verbrennungsgase, desto sauberer der Verbrennungsprozess.

- 1 Die Luft wird durch den Aschekasten und die Luke zur Brennkammer geführt.
- 2 Dort wird die Luft gleichmäßig im Verbrennungsprozess vermischt und die Schadstoffemissionen werden verringert.
- 3 Die heißen Rauchgase gelangen durch die Kanäle in den oberen Teil des Saunaofens, wodurch die Hitze effizient auf das Ofengehäuse, die Steine und die gesamte Saunakabine übertragen wird.
- 4 Durch den Rauchfang verlassen die Verbrennungsgase dann den Ofen.

 Die genauen technischen Daten finden Sie ab Seite 51



LEGEND 240
GREENFLAME





Schwarzer holzbefuerter Saunaofen mit zeitlos elegantem Design

Harvia Linear GreenFlame 22

Der Harvia Linear 22 GreenFlame ist ein schwarzer holzbefuerter Saunaofen von zeitloser Eleganz mit einer großen Glastür, die eine entspannende Atmosphäre erzeugt und das Feuer wunderbar zur Geltung bringt. Der Saunaofen eignet sich perfekt für Saunen mittlerer Größe und bietet dank GreenFlame-Technologie niedrigere Emissionswerte. GreenFlame sorgt für eine kontrollierte Verbrennung sowie für den zuverlässigen Betrieb und eine lange Lebensdauer Ihres Saunaofens.

Durch die Steine des Linear 22 GreenFlame wird in der gesamten Sauna schnell Hitze erzeugt, die auch für die anspruchsvollsten Saunierer ausreicht. Der Linear GreenFlame bietet zukunftsweisende Technologie für hochwertige Saunaöfen. Das Kernstück des Saunaofens ist die modernisierte GreenFlame Brennkammer, die auf saubere Verbrennung ausgelegt ist. Die neue Brennkammer reduziert die durch die holzbefuerter verursachten Feinstaubemissionen um 20 Prozent und die Kohlenmonoxidemissionen um 70 Prozent. Die verbesserte GreenFlame Brennkammer ist das Ergebnis der hartnäckigen Bemühungen von Harvia um eine schadstoffärmere Verbrennung und die Reduzierung von Emissionen. Das langfristige Ziel von Harvia ist die Halbierung der Feinstaubemissionen von Holz-Saunaöfen.



**LINEAR 22
GREENFLAME**

KOMPATIBLE PRODUKTE



Ofenschutzmantel,
Seite
WL525



Ofenschutzmantel,
komplett
WL575



Ofenschutzmantel,
Seite
WL530



Ofenschutzmantel,
komplett
WL580



Ofenschutzmantel,
komplett
WL585

! Die genauen technischen Daten finden Sie ab Seite 51



**LINEAR 22
GREENFLAME LS**



**LINEAR 22
GREENFLAME ES**



**LINEAR 22
GREENFLAME RS**

Mit den Linear GreenFlame Saunaöfen lässt sich gleichzeitig mit der Sauna das Badewasser erwärmen. Dabei werden die Schadstoffemissionen um 20 Prozent gesenkt. Sie können anhand der Einrichtung Ihrer Sauna das am besten geeignete Modell auswählen. Der Wassertank befindet sich auf der Vorderseite (ES), auf der rechten Seite (RS) oder auf der linken Seite (LS). Der Wasserhahn befindet sich im unteren Bereich des Saunaofens, sodass Wasser zuverlässig in jeden Behälter gefüllt werden kann.

 8–22 m³  40 kg

Modelle: WKLI22GM, WKPLI22GM
Abmessungen: Breite 450 mm, Tiefe 510 mm, Höhe 770 mm, Gewicht 73 kg

Modelle: WKLI22GESM, WKPLI22GESM
Abmessungen: Breite 450 mm, Tiefe 660 mm, Höhe 770 mm, Gewicht 83 kg

Modelle: WKLI22GLSM, WKPLI22GLSM, WKLI22GRSM, WKPLI22GRSM
Abmessungen: Breite 550 mm, Tiefe 510 mm, Höhe 770 mm, Gewicht 78 kg



Feuerstellen-Schutzplatte
WL100



Feuerstellen-Schutzplatte
WL110



Schieber vom
Stahlschornstein
WHP270SPM (Schwarz)
WHP270SP



Stahlschornstein
WHP1500M (Schwarz)
WHP1500

 Die genauen technischen Daten finden Sie ab Seite 51



Handgefertigte Aufgussgeschichten

Legend-Produkte



Der Harvia Legend ist eine Geschichte von Authentizität und besonders dauerhafter Harvia-Qualität. Jeder Harvia Legend ist Teil des 1950 gegründeten Unternehmens Harvia, dem derzeit größten Saunaofenhersteller weltweit, eine Heldengeschichte. Jedes Legend-Produkt ist handgefertigt, ein Meisterstück der Schmiedekunst. Wählen Sie den Legend – den Beginn Ihrer Saunalegende.

Der Harvia Legend bietet dem Saunagast ein Aufgusserlebnis ohnegleichen. Dieser große Saunaofen führt den Saunabesucher zu den Ursprüngen, als der Saunaofen seine Geburtsstunde erlebte – das ist Saunaofen pur. Der patinierte Stahlrahmen des Legend beinhaltet eine große Steinmenge, die auch in großen Saunen herrliche Aufgüsse produziert. Aufgrund der offenen Struktur der Steinkammer können Sie Wasser auf die gesamte äußere Oberfläche des Ofens werfen. Die in der enormen Steinmenge gespeicherte Wärme ermöglicht es, auch bei niedrigen Temperaturen viel Wasser zu werfen – und so herrlich feuchte Sauna-Aufgüsse zu erzielen.

Handgeschmiedete Aufgussgeschichten. Für geräumige Saunen.

Harvia Legend 300

Der **Harvia Legend 300** sorgt für kräftige Aufgüsse in mittelgroßen und großen Saunen. Der Ofen hat eine große, elegante, stählerne Glastür. In den reichlich bemessenen Feuerraum passen auch längere Holzscheite, bis max. 47 cm. Der Ofen hat verstellbare Füße, die die Montage erleichtern.

 14–28 m³  260 kg

Modelle: WK300LD

Abmessungen: Breite 600 mm, Tiefe 660 mm, Höhe 1040 mm, Gewicht 94 kg



LEGEND 300

LEGEND-ZUBEHÖR



Legend-Saunakübel
SASP0100



Legend-Saunakelle
SASP0101



Legend-Holztragekorb
SASP0102



Legend-Garderobenleiste
SASP0103



Legend-Thermometer
SASP0104

Handgeschmiedete Aufgussgeschichten. Für die mittelgroße Sauna.

Harvia Legend 240

Der **Harvia Legend 240** ist eine hervorragende Wahl für eine Sauna mittlerer Größe. Der Saunaofen ist mit einer gusseisernen Glastür ausgestattet, durch die das warme Licht des Feuers in die Sauna dringen kann. Der Ofen hat verstellbare Füße, die die Montage erleichtern.

 10–24 m³  200 kg

Modelle: WK240LD

Abmessungen: Breite 600 mm, Tiefe 600 mm, Höhe 830 mm, Gewicht 75 kg



LEGEND 240

Handgeschmiedete Aufgussgeschichten. Für die kleine Sauna.

Harvia Legend 150

Der **Harvia Legend 150** bietet für die kleinere Sauna angenehm feuchte Aufgüsse. Der Saunaofen ist eine Augenweide und ein Vergnügen für die Saunagäste. Der Harvia Legend 150 ist mit einer gusseisernen Glastür ausgestattet, durch die das warme Licht des Feuers in die Sauna dringen kann. Der Ofen hat verstellbare Füße, die die Montage erleichtern.

 6–13 m³  120 kg

Modelle: WK150LD

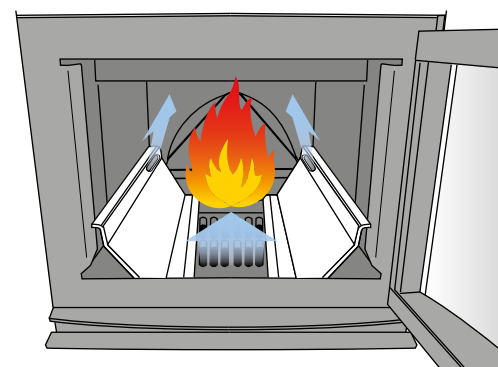
Abmessungen: Breite 530 mm, Tiefe 530 mm, Höhe 740 mm, Gewicht 58 kg



LEGEND 150

Sehen Sie sich auch die Legend-Modellreihe der durch die Wand beheizbaren Öfen ab Seite 30 an!

Im Feuerraum der Legend -Saunaöfen befindet sich eine moderne, die Feuerluft teilende Gitterstruktur. Ein Teil der Feuerluft wird in den oberen Teil des Feuerraums geleitet, wodurch die Verbrennung effektiver und sauberer erfolgt. Die Gitterstruktur verlängert außerdem die Lebensdauer des Ofens. Geringere Sicherheitsabstände als üblich von Seitenfläche und Rückwand zu brennbaren Materialien geben Ihnen mehr Spielraum beim Aufstellen der Liegen. Der Ofen lässt sich mit dem Warmwasserbehälter des Schornsteinmodells ausstatten.



 Die genauen technischen Daten finden Sie ab Seite 51

Zusatzausstattung für den Harvia Legend -Saunaofen

Legend-Ofenrohrverkleidung

Ein holzbeheizter Legend-Ofen kann mit einer mit Steinen gefüllten Ofenrohrverkleidung ausgestattet werden. Durch die Verwendung einer Ofenrohrverkleidung verkürzt sich der Sicherheitsabstand des Ofenrohrs erheblich, da die Wärmestrahlung zum größten Teil in den Steinen gespeichert wird. Das Produkt ist sowohl elegant als auch praktisch, da bei Aufgüssen das Wasser auf eine viel größere Fläche geworfen werden kann. Das Produkt kann für alle holzbeheizten Legend-Öfen und Harvia-Edelstahlschornsteine verwendet werden.



40 kg

Modell: WL300

Abmessungen: Breite 300 mm, Tiefe 300 mm, Höhe 560 mm, Gewicht 4,5 kg

Legend-Ofenschutzmantel

Ein Legend-Schutzmantel verkürzt die Sicherheitsabstände des Ofens beträchtlich. Es lassen sich, je nach Bedarf, ein bis drei Schutzmantel-elemente anbringen. Das Produkt kann für alle holzbeheizten Legend-Öfen verwendet werden. Der Schutzmantel besteht aus schwarz lackiertem Metallblech.

Modell: WL200

Abmessungen: Breite 520 mm, Tiefe 125 mm, Höhe 1000 mm, Gewicht 6,7 kg

Ofenschutzplatte

Die Ofenschutzplatte ist aus schwarz lackiertem, aluminiumverzinktem Stahlblech gefertigt. Schutzplatten werden z. B. dann eingesetzt, wenn der Ofen auf einem gefliesten Boden mit Feuchtsisolierung aufgestellt wird.

Modelle: WL100

Abmessungen: Breite 470 mm, Tiefe 665 mm, Höhe 60–75 mm, Gewicht 10 kg

Legend-Ofensicherheitsgeländer

Das Legend-Sicherheitsgeländer wird umlaufend um den Saunaofen montiert. Das Sicherheitsgeländer ist aus Wärmeholz gefertigt. Die Befestigungen des Geländers sind schwarz lackiert. Das Sicherheitsgeländer kann auch auf zwei Ebenen vor dem Ofen angebracht werden. In diesem Fall benötigen Sie zusätzliche Befestigungselemente.

Modell: SASP0240 / SASP0241

Abmessungen: Breite 780/850 mm, Tiefe 780/850 mm



Legend -Sicherheitsgeländer
SASP0240 / SASP0241

Ein Meisterstück der Schmiedekunst. Für die Sommerhaus-Sauna.

Legend-Warmwasserbehälter, 25 Liter

Der wunderbar mit dem Legend-Ofen harmonisierende Warmwasserbehälter des Schornsteinmodells erwärmt das Badewasser schnell. Der 25-Liter-Wasserkessel macht den Legend-Ofen zum König der Sommerhaussauna. Der Wasserhahn befindet sich in einiger Entfernung vom heißen Wasserkessel und Saunaofen. Der Hahn kann sicherer bedient werden, da keine heißen Wasserspritzer zu befürchten sind. Für ungetrübten Saunagenuss – Harvia.

 15 kg

Modelle: WP250LD

Abmessungen: Breite 360 mm, Tiefe 360 mm, Höhe 910 mm
(Wasserbehälter Höhe 450 mm), Gewicht 10 kg



Letzter Schliff für das Sauna-Interieur

Legend-Saunabeleuchtung

Das Erscheinungsbild der Legend-Saunabeleuchtung ist ihrem Namen entsprechend an die rustikalen Legend-Saunaöfen angelehnt. Farbe schwarz. Abmessungen 230 x 180 mm (Breite x Höhe). Zum Paket gehören Lampe und Lampenabdeckung. Schutzklasse IP44, Leuchtmittel E14 (max. 40 W) nicht im Lieferumfang enthalten.

Modelle: SAS21107

Abmessungen: Breite 230 mm, Höhe 180 mm



Legend-Glastüren

Ergänzen Sie die Inneneinrichtung Ihrer Sauna passend zu den Legend-Saunaöfen mit einer im Erscheinungsbild gut passenden Legend-Glastür. Die Rahmen der Glastür sind aus schwarz getönter Kiefer, und der Griff aus schwarz lackiertem Laubholz gefertigt. Das Glas der Tür ist in klar, bronzefarben, rauchgrau oder satiniert verfügbar. Die Legend-Glastür ist in allen Standardgrößen erhältlich: 7 x 19, 8 x 19, 9 x 19, 8 x 21 und 9 x 21. Die Tür kann auch in schwarz lackiertem Aluminiumrahmen geliefert werden.



Bronzeton



Rauchgrau



Satin



Transparent





Eine erneuerte Quelle für den kräftigen Sauna-Aufguss

Harvia Pro 20

Der **Harvia Pro 20** -Saunaofen spendet kräftige Aufgüsse in den mittelgroßen Saunen. Aufgrund der weiträumigen Steinkammer des Saunaofens werden die Sauna-Aufgüsse so weich und kräftig wie es sich der wahre Sauna-Fan wünschen kann. Durch den Glaseinsatz der gusseisernen Tür ist die Sauna vom Lodern des Feuers erfüllt.

Der robuste 10 mm starke Deckel der Brennkammer ist Garant für eine lange Lebensdauer. Das Modell verfügt über verstellbare Füße, die die Montage erleichtern und mit deren Hilfe die Höhe der Rauchabzugsöffnung angepasst werden kann. Der Ofen lässt sich mit dem Warmwasserbehälter des Schornsteinmodells ausstatten.

In der neuen Generation von Harvia Pro 20 holzbeheizter Saunaöfen wurden das Design und Linien erfrischt und neu gestaltet während die Tradition der schon zum Klassiker gewordenen Pro-20 Saunaofens aufrechterhalten wurde.



HARVIA PRO 20

 8–20 m³

 40 kg

Modelle: WK200

Abmessungen: Breite 430 mm, Tiefe 510 mm, Höhe 760 mm, Gewicht 60 kg

KOMPATIBLE PRODUKTE



Ofenschutzmantel, Seite
WL 500



Ofenschutzmantel,
komplett
WL 550



Stahlschornstein
WHP1500M (Schwarz)
WHP1500



Schieber vom
Stahlschornstein
WHP270SPM (Schwarz)
WHP270SP



Feuerstellen-Schutzplatte
WL100

 Die genauen technischen Daten finden Sie ab Seite 51



Der Favorit für die Ferienhaus-Sauna

Harvia Pro 20 ES

Der Favorit für die Ferienhaus-Sauna **Harvia Pro 20 ES** ist ein praktischer Ofen für kräftige Aufgüsse. Am vorderen Teil des Ofens befindet sich ein benutzerfreundlicher 20-Liter-Wasserbehälter. Das Wasser wird gleichzeitig mit dem Sauna-Ofen auf Aufgusstemperatur erwärmt. Der Hahn des Wasserbehälters kann wahlweise an der linken oder rechten Seite montiert werden. Durch den Glaseinsatz der gusseisernen Tür gelangt mit dem Lodern des Feuers Atmosphäre in die Sauna. Die robuste 10 mm starke Decke der Brennkammer ist Garant für eine lange Lebensdauer. Der Ofen verfügt über eine große Steinkammer und einen Kranz aus rostfreiem Stahl. Der Saunaofen ist mit verstellbaren Füßen ausgestattet.

Der Außenmantel des Harvia Pro 20 ES -Saunaofen ist graphit-schwarz lackiert.

 8–20 m³  40 kg

Modelle: WK200ES

Abmessungen: Breite 430 mm, Tiefe 650 mm, Höhe 760 mm, Gewicht 75 kg



HARVIA PRO 20 ES

KOMPATIBLE PRODUKTE



Ofenschutzmantel, Seite
WL 600



Ofenschutzmantel,
komplett
WL 650



Stahlschornstein
WHP1500M (Schwarz)
WHP1500



Schieber vom
Stahlschornstein
WHP270SPM (Schwarz)
WHP270SP



Feuerstellen-Schutzplatte
WL100

 Die genauen technischen Daten finden Sie ab Seite 51

Der „Dauerbrenner“ für die Ferienhaus-Sauna mit Wasserbehälter

Harvia Pro 20 LS und Pro RS

Der **Harvia Pro 20 LS** und **Harvia Pro 20 RS** sind benutzerfreundliche Saunaöfen mit seitlich angebrachtem Wasserbehälter, die für ordentliche Aufgüsse sorgen. Das Wasser wird im großen 30-Liter-Behälter erhitzt, während der Ofen für die Aufgüsse aufgeheizt wird. Durch den Glaseinsatz der gusseisernen Tür mit schmalem Rahmen bringt das Lodern des Feuers zusätzliche Stimmung in die Sauna. Die robuste 10 mm starke Decke der Brennkammer ist Garant für eine lange Lebensdauer. Der Ofen verfügt über eine große Steinkammer und einen Kranz aus rostfreiem Stahl. Der Saunaofen ist mit verstellbaren Füßen ausgestattet.

Der Wasserbehälter befindet sich beim Harvia Pro 20 LS auf der linken (L = links) und beim Pro 20 RS auf der rechten Seite (R = rechts). Der mit einem Wasserbehälter ausgestattete Harvia Pro 20 ES macht die Wahl des passenden Ofens für die eigene Sauna einfach.

Feuerraum und Verbrennungsluftkanäle sind bei den Harvia-Saunaöfen so konzipiert, dass sich die Sauna schnell erwärmt und eine saubere Verbrennung stattfindet.



HARVIA PRO 20 LS



HARVIA PRO 20 RS

 8–20 m³

 40 kg

Modelle: WK200LS, WK200RS

Abmessungen: Breite 580 mm, Tiefe 510 mm, Höhe 760 mm, Gewicht 61,5 kg

KOMPATIBLE PRODUKTE



Ofenschutzmantel, Seite
WL500



Ofenschutzmantel,
komplett
WL590



Stahlschornstein
WHP1500M (Schwarz)
WHP1500



Schieber vom
Stahlschornstein
WHP270SPM (Schwarz)
WHP270SP



Feuerstellen-Schutzplatte
WL110

Klassischer Stil für die kleinere Sauna

Harvia M1 und Harvia M3

Der **Harvia M1 / M3** weist ein klassisches Design auf und eignet sich für kleinere, holzbeheizte Saunen. Er verwandelt jeden Aufguss in ein angenehmes Erlebnis und erzeugt eine traditionelle Saunastimmung. Die gleichmäßige Wärmeverteilung und wirkungsvolle Feuer- und Luftzirkulation garantieren angenehme Aufgüsse.

Der Ofen kann optional mit dem Warmwasserbehälter des Schornsteinmodells ausgestattet werden. Der Harvia M3 ist mit einer Glastür ausgestattet, durch die das lodernde Feuer zusätzlich Atmosphäre in die Sauna bringt. Die Farbe des Saunaofens ist elegant in graphitschwarz gehalten und sein Kranz besteht aus rostfreiem Stahl.

 6–13 m³  30 kg

Modelle: WKM11, WKM3

Abmessungen: Breite 390 mm, Tiefe 430 mm, Höhe 710 mm, Gewicht 45 kg



BlmSchV 1

HARVIA M1



BlmSchV 1

HARVIA M3

KOMPATIBLE PRODUKTE



Ofenschutzmantel, Seite WL 400



Ofenschutzmantel, komplett WL 450



Stahlschornstein WHP1500M (Schwarz) WHP1500



Schieber vom Stahlschornstein WHP270SPM (Schwarz) WHP270SP



Feuerstellen-Schutzplatte WL100

Eine starke Wahl – für die kleinere Sauna

Harvia Linear 16

Der **Harvia Linear 16** -Saunaofen ist die Quelle glühender Wärme und herrlicher Aufgüsse in kleineren Saunen. Das hinter der gusseisernen Glastür lodernde Feuer schafft Atmosphäre. Der Türgriff kann links und rechts angebracht werden.

Feuerraum und Verbrennungsluftkanäle sind bei den Harvia-Saunaöfen so konzipiert, dass sich die Sauna schnell erwärmt und eine saubere Verbrennung stattfindet.

 6–16 m³  36 kg

Modelle: WK160

Abmessungen: Breite 420 mm, Tiefe 450 mm, Höhe 735 mm, Gewicht 46 kg



HARVIA LINEAR 16

KOMPATIBLE PRODUKTE



Ofenschutzmantel, Seite
WL 425



Ofenschutzmantel,
komplett
WL 475



Stahlschornstein
WHP1500M (Schwarz)
WHP1500



Schieber vom
Stahlschornstein
WHP270SPM (Schwarz)
WHP270SP



Feuerstellen-Schutzplatte
WL100



Aufgüsse mit der Pro-Serie

Harvia Pro 26

Der **Harvia Pro 26** bietet Aufgüsse der Spitzenklasse für größere Saunen. Die große Steinmenge garantiert angenehme Aufgüsse, auch wenn das Feuer für einen Augenblick verlöschen sollte. Der Ofen verfügt über eine gusseiserne Glastür und einen Kranz aus rostfreiem Stahl. Verstellbare Füße erleichtern die Montage des Ofens. Der Ofen lässt sich mit dem Warmwasserbehälter des Schornsteinmodells ausstatten. Der Außenmantel des Ofens ist graphitschwarz lackiert.

 10–26 m³  50 kg

Modelle: WK260

Abmessungen: Breite 430 mm, Tiefe 510 mm, Höhe 810 mm, Gewicht 65 kg



HARVIA PRO 26

KOMPATIBLE PRODUKTE



Ofenschutzmantel, Seite
WL 700



Ofenschutzmantel,
komplett
WL 750



Stahlschornstein
WHP1500M (Schwarz)
WHP1500



Schieber vom
Stahlschornstein
WHP270SPM (Schwarz)
WHP270SP



Feuerstellen-Schutzplatte
WL100


 Die genauen technischen Daten finden Sie ab Seite 51

Großartige Aufgüsse in großartiger Gesellschaft

Harvia Pro 36

Der **Harvia Pro 36** bietet die volle Leistung in großen Saunen. Durch seine Eigenschaften bietet er auch größeren Gesellschaften angenehme Aufgüsse. Die große Steinmenge sorgt für längeren Saunagenuss. Die Aufgüsse enden nicht plötzlich, auch wenn das Feuer einmal erlöschen sollte. Der Saunaofen verfügt über einen rostfreien Kranz. Dank der verstellbaren Füße lässt sich der Ofen leicht in der Sauna montieren.

Der Außenmantel des Ofens ist graphitschwarz lackiert. Der Ofen lässt sich mit dem Warmwasserbehälter des Schornsteinmodells ausstatten.

 14–36 m³

 60 kg

Modelle: WK360

Abmessungen: Breite 510 mm, Tiefe 510 mm, Höhe 810 mm, Gewicht 70 kg



HARVIA PRO 36

KOMPATIBLE PRODUKTE



Ofenschutzmantel, Seite
WL 800



Ofenschutzmantel,
komplett
WL 850



Stahlschornstein
WHP1500M (Schwarz)
WHP1500



Schieber vom
Stahlschornstein
WHP270SPM (Schwarz)
WHP270SP



Feuerstellen-Schutzplatte
WL 110

 Die genauen technischen Daten finden Sie ab Seite 51



Die Königsklasse für öffentliche Saunen

Harvia 50

Der **Harvia 50** ist der König der Saunaöfen und wurde speziell für große öffentliche Saunen entwickelt. Die große Steinmenge sorgt für eine gleichmäßige Wärmeverteilung in großen Räumen. In den Aufgüssen des Harvia 50 spüren Sie den echten, traditionellen Geist finnischer Saunatradsition. Die Farbe des Ofens ist elegant in graphitschwarz gehalten. Ist Ihnen Qualität wichtig, dann wählen Sie den Marktführer – ein Premiumprodukt des weltweit größten Saunaherstellers.

 20–50 m³  120 kg

Modelle: WK500

Abmessungen: Breite 510 mm, Tiefe 720 mm, Höhe 1050 mm, Gewicht 160 kg



HARVIA 50

Ein Plus an Atmosphäre

Harvia Pro 20 Duo

Der **Harvia Pro 20 Duo** -Saunaofen ist eine einzigartige „2in1“ -Lösung, die holzbeheizten SAUNAOFEN & KAMIN vereint. Einmal Heizen – zweifach Genießen.

Heizen Sie die Sauna auf Aufgusstemperatur – gleichzeitig genießen Sie auf der Kaminseite die angenehme Stimmung des Kaminfeuers, während der holzbeheizte Ofen in der Sauna eine traditionelle Atmosphäre mit kräftigen Aufgüssen erzeugt. Nach der Sauna können Sie den Aufgussgenuss bei Würstchengrillen und Erfrischungen auf der Kaminzimmerseite ausklingen lassen...und dann geht's wieder in die Sauna. Stil ist ebenfalls eine Stärke des Duo: Der Außenmantel besteht aus hochwertigem rostfreiem Stahl, der Ofen besitzt eine große, stilvolle Glastür und für die Saunaofentechnologie ist der weltgrößte Saunaofenhersteller mit 70 Jahren Erfahrung verantwortlich. Der Duo ist mehr als die Summe seiner Einzelteile.

 8–36 m³  40/60 kg

Modelle: WK200SLUX, WK360SLUX

Abmessungen des WK200SLUX: Breite 430 mm, Tiefe 510 + 280 mm, Höhe 760 mm, Gewicht 80 kg

Abmessungen des WK360SLUX: Breite 510 mm, Tiefe 510 + 280 mm, Höhe 810 mm, Gewicht 80 kg



HARVIA PRO 20 DUO

 8–20 m³  40 kg



 Die genauen technischen Daten finden Sie ab Seite 51



Saunaöfen und Kamin in Einem

Harvia M3 SL, Harvia Pro 20 SL

Die **SL-Modelle** wurden für Saunafreunde entworfen, die ihre Sauna bequem von einem anderen Raum aus oder von außen beheizen möchten. Die Nutzerfreundlichkeit wird auch dadurch verbessert, dass der Türgriff nach eigenem Bedarf links oder rechts angebracht werden kann. Das SL-Modell bietet kräftige Aufgüsse in kleinen und mittelgroßen Saunen.

Der SL-Ofen ist für das besondere Saunaerlebnis mit einer Glastür ausgestattet. Der Harvia M3 SL -Ofen lässt sich mit dem Warmwasserbehälter des Schornsteinmodells ausstatten.



6–13 m³



30 kg

Modelle: WKM3SL

Abmessungen: Breite 390 mm, Tiefe 430 + 220 mm, Höhe 710 mm, Gewicht 50 kg



8–20 m³



40 kg

Modelle: WK200SL

Abmessungen: Breite 430 mm, Tiefe 510+220 mm, Höhe 760 mm, Gewicht 70 kg



HARVIA M3 SL



HARVIA PRO 20 SL



Die genauen technischen Daten finden Sie ab Seite 51

Die Königin öffentlicher Saunen

Harvia 50 SL

Der **Harvia 50 SL** -Holzsaunaofen bietet doppelt so viele, großartige Möglichkeiten, die Wärme zu genießen.

Der Ofen wird in der Sauna platziert, während die Befuerung des Ofens aus einem Vorraum geschieht.

Während eine Gruppe noch in der Sauna sitzt, kann die andere im lodernden Kaminfeuer bereits Würste braten oder das Lodern des Feuers hinter der gusseisernen Glastür bewundern. Die große Steinmenge sorgt für eine gleichmäßige Wärmeverteilung in großen Räumen. In den Aufgüssen spüren Sie den echten, traditionellen Geist finnischer Saunatrdition. Die Farbe des Ofens ist elegant in graphitschwarz gehalten. Wenn Ihnen Qualität wichtig ist, dann wählen Sie den Marktführer – ein Premiumprodukt des weltweit größten Saunaherstellers.

 20–50 m³  120 kg

Modelle: WK500SL

Abmessungen:

WK500 Breite 510 mm, Tiefe 715+195 mm, Höhe 1050 mm, Gewicht 160 kg

WK500SL Breite 510 mm, Tiefe 715 + 195 mm, Höhe 1050 mm, Gewicht 175 kg

Ein Meisterstück der Schmiedekunst. Das Plus an Atmosphäre.

Harvia Legend SL

Die **Harvia Legend** -holzbeheizten Saunaöfen bieten Ihnen das ultimative Saunalerlebnis. Der schwarze Stahlrahmen umfasst eine beeindruckende Menge an Steinen. Die Wärme akkumulierende große Steinmenge ermöglicht selbst bei niedrigerer Temperatur kräftigere Aufgüsse. Der Aufguss endet nicht abrupt, auch wenn das Feuer zwischenzeitlich erlöschen sollte.

Im Feuerraum der Legend -Saunaöfen befindet sich eine moderne, die Feuerluft teilende Gitterstruktur. Ein Teil der Feuerluft wird in den oberen Teil des Feuerraums geleitet, wodurch die Verbrennung effektiver und sauberer erfolgt. Die Gitterstruktur verlängert außerdem die Lebensdauer des Ofens. Geringere Sicherheitsabstände als üblich von Seitenfläche und Rückwand zu brennbaren Materialien geben Ihnen mehr Spielraum beim Aufstellen der Liegen.

Der Harvia Legend SL -Ofen wurde für Saunafreunde entworfen, die ihre Sauna bequem von einem anderen Raum aus oder von außen beheizen wollen. Der Türgriff kann je nach Bedarf links oder rechts angebracht werden. Der Ofen hat verstellbare Füße, die die Montage erleichtern.

 6–13 m³  120 kg

Modelle: WK150LDSL

Abmessungen: Breite 530 mm, Tiefe 530 + 200 mm, Höhe 740 mm, Gewicht 62 kg

 10–24 m³  200 kg

Modelle: WK240LDSL

Abmessungen: Breite 600 mm, Tiefe 600 + 180 mm, Höhe 830 mm, Gewicht 82 kg



HARVIA 50 SL



BlmSchV 1

LEGEND 150 SL



BlmSchV 2

LEGEND 240 SL

 Die genauen technischen Daten finden Sie ab Seite 51

Für Aufguss-Genießer und Kaminfeuer-Liebhaber.

Harvia Legend Duo

Der **Harvia Legend 240 Duo** -Saunaofen ist eine einzigartige „2in1“-Lösung, die holzbeheizten SAUNAOFEN & KAMIN vereint. Einmal Heizen - zweifacher Genuss.

Heizen Sie Ihre Sauna auf Aufguss-Temperatur und genießen Sie auf der anderen Seite der Wand die wohltuende Atmosphäre des lodernen Kaminfeuers. Der patinierte Eisenkäfig umfasst eine gewaltige Steinmenge, von der echte, ursprüngliche, feuchte und sanfte Aufgüsse wie in einer Rauchsauna aufsteigen. Nach der Sauna können Sie den Aufguss-Genuss beim Würstchengrillen und bei Erfrischungen auf der Kaminzimmerseite ausklingen lassen...und dann geht's wieder in die Sauna.

Der Türgriff kann je nach Bedarf links oder rechts angebracht werden. Der Ofen hat verstellbare Füße, die die Montage erleichtern.

 10–24 m³  200 kg

Modelle: WK240LDLUX

Abmessungen: Breite 600 mm, Tiefe 600 + 180 mm, Höhe 830 mm, Gewicht 95 kg

 15–30 m³  260 kg

Modelle: WK300LDLUX

Abmessungen: Breite 600 mm, Tiefe 660 + 120 mm, Höhe 1040 mm, Gewicht 99 kg



LEGEND 240 DUO



LEGEND 300 DUO

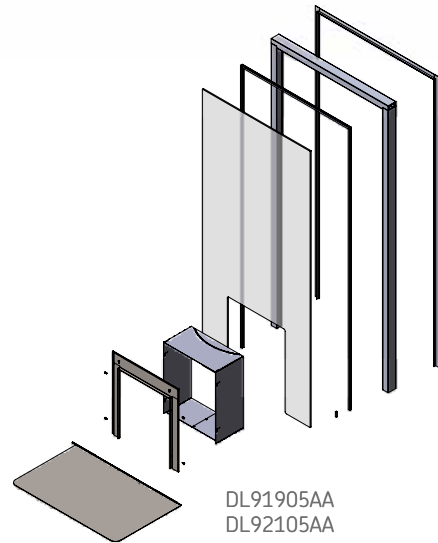


Innovation & finnisches Design treffen aufeinander

Harvia Duo -Glaswand

Die **Harvia Duo -Glaswand** ist einfach eine geniale Innovation. Die Glaswand ist für die Verwendung mit Harvia Duo-Öfen vorgesehen und dient nicht nur als dekoratives Element, sondern teilt auch Wärme und Licht zwischen Sauna und Aufenthaltsbereich. Glas überträgt die Wärme besser und schneller in den Aufenthaltsbereich als Mauerwerk.

Glaswand und Ofen können auch so installiert werden, dass sich die Ofentür zur Terrasse hin öffnet und die Glaswand das Tageslicht in die Sauna dringen lässt. Durch das helle Satin-Glas können in Außensaunen auch große Glasflächen erstellt werden – wie die Harvia Solide Outdoor –Designsauna.



Die Duo-Glaswand ist eine einfache Lösung

- keine Maurerarbeiten
- im Lieferumfang sind alle erforderlichen Teile enthalten, einschließlich der Abdeckung für die Verlängerung der Feuerraum und das Ofenblech
- Vorteile des Duo-Ofens: Die Sauna bleibt sauber und die Bänke können so flexibel wie in einer elektrisch beheizten Sauna platziert werden.

Die Duo-Glaswand ist mit allen Harvia Duo-Öfen kompatibel

Harvia Legend 240 Duo, Harvia Legend 300 Duo, Harvia 20 Duo, Harvia 36 Duo

PRODUKT	PRODUKT-ABMESSUNGEN					GLAS, STÄRKE 8 MM	
	Aluminium-Rahmen (mm)	Rahmen-Farbe	Aluminium Leistenset	Rahmentiefe (mm)	Gewicht (kg)	Größe (mm)	Farbe ***
DL91905AA	890 x 1890**	Weiß	x	60	39	820 x 1820	satiniert
DL92105AA	890 x 2090**	Weiß	x	60	43	820 x 2020	satiniert

* Zwischen Glas und Boden sollte ein Abstand von 25-35 mm für das Ofenblech verbleiben. Der unter der Glaswand verbleibende Teil des Ofenblechs ist so gestaltet, dass das Wasser nicht in den Aufenthaltsbereich eindringen kann. Die Fugen müssen mit einer geeigneten Klebe-Dichtmasse abgedichtet werden.

** Die Größe der Einbauöffnung mit Rahmen DL91905AA = min. 900 x 1900 mm, DL92105AA = min. 900 x 2100 mm

*** Das Glas enthält kein Eisen, wodurch sich die Glastönung nicht grünlich färbt.





FEUERSICHERHEIT UND AUSRÜSTUNG DER SAUNAÖFEN

In der Wärme einer holzbeheizten Sauna kann man sich am besten entspannen. Das angenehmen Lodern des Saunaofens und das sanfte Licht der Flamme schaffen eine echte Stimmung für Ihren Saunagang. Durch das hochwertige Sauna-Design und die korrekte Ausrüstung versichern Sie auch die Sicherheit der Saunagänger und der Sauna.



Elegante Schornsteinlösung

Harvia-Edelstahlschornstein

Harvia Stahlschornstein ist eine elegante Schornsteinlösung, die einfach zu installieren ist. Der Edelstahlschornstein hält großen Temperaturänderungen stand und wurde hauptsächlich für holzbeheizte Saunaöfen, kleinere Kaminmodelle und Herdöfen in freistehenden Saunagebäuden entwickelt.

LIEFERUMFANG:

- 1,5 m Edelstahlstahlschornstein
- Ein Zubehöropaket mit 1,0 m nicht isoliertem Ofenrohr, Regenhaube, Regenkragen aus Gummi mit Installationsset, Durchführungskragen aus Stahl für die Zwischendecke und Durchführungsisolierung und -schutz.

Sie können selbst eine passende Schornsteinlösung einbauen

Der Stahlschornstein mit 1,5 m kann einfach mit Hilfe der Zusatzteilen von 0,5 und 1,0 Meter verlängert werden. Indem Sie die Zusatzteilen und Ofenröhre mit dem Stahlschornstein verbinden (siehe S. 39), können Sie die von Ihnen gebrauchten Schornsteinlösung einbauen. Durch die einzigartige Verbindungsmethode werden die Zusatzteile in einander gedreht und auch die Ofenröhre werden durch den Schlitz in der Röhre miteinander verschlossen. Im Innenraum kann der Edelstahlschornstein in bis zu 3 m Höhe ohne Abstützung installiert werden und im Freien entsprechend in 2 m Höhe.

Nehmen sie bitte eine genaue Einsicht in die Gebrauchs- und Installationsanleitung von dem Stahlschornstein und der Feuerstelle.



WHP 1500



WHP 1500M

Schieber vom Stahlschornstein

Auf Grund der Schieber im isolierten Stahlschornstein kann der Stahlschornstein immer besser auch in den geheizten und im Winter benutzten Saunagebäuden benutzt werden. Der CE-zertifizierte Schieber erfüllt Brandsicherheitsbestimmungen und kann in allen Harvia Stahlschornsteinen installiert werden. Der Schieber ist in Farben stahl und schwarz erhältlich.



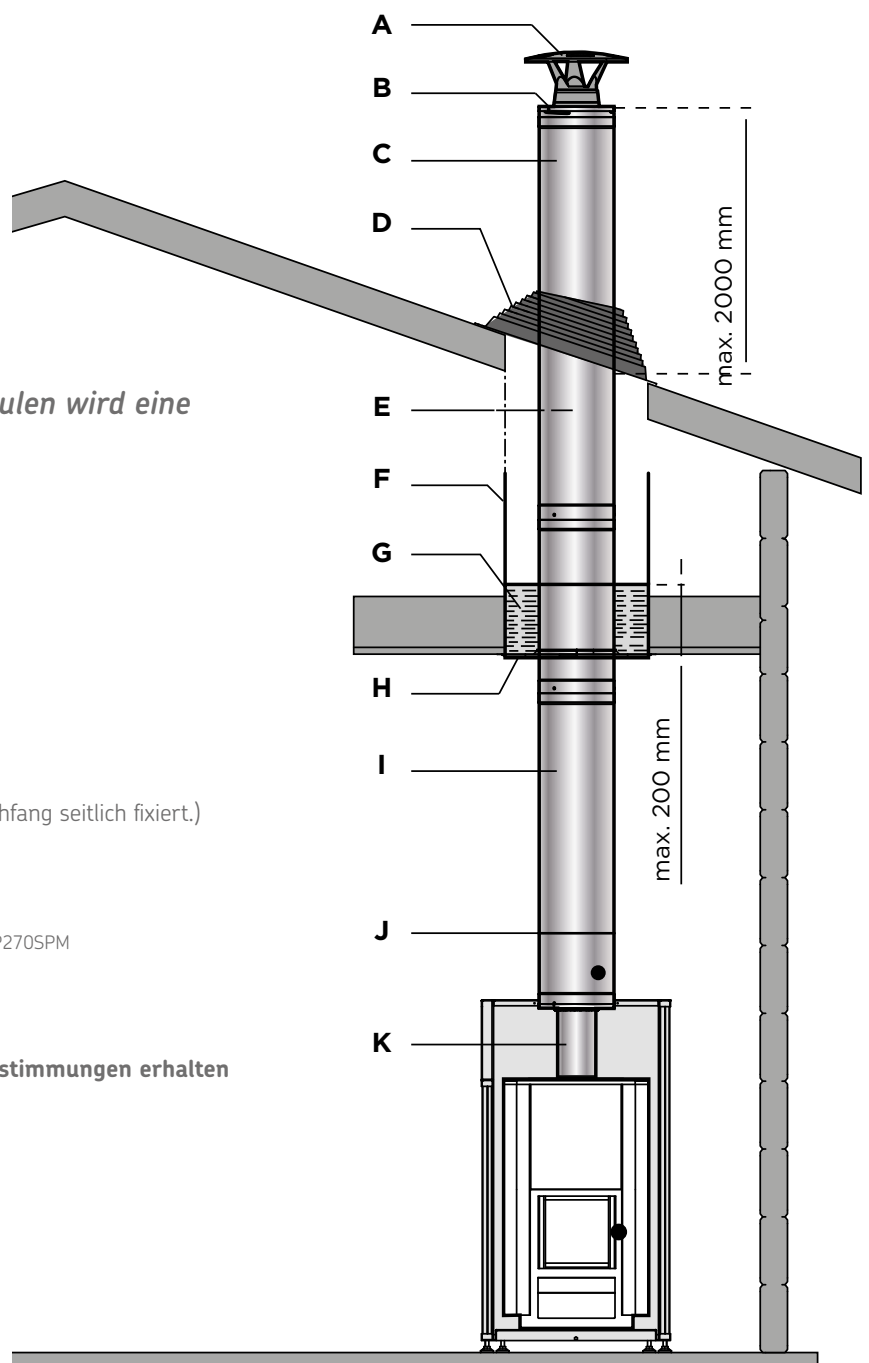
WHP 270SP

WHP 270SPM

Mit den Harvia Stahlschornsteinmodulen wird eine funktionsfähige Einheit erzielt

- A Regenhaube WZ030115
- B Oberes Endstück
- C Stahlschornsteinverlängerung 0,5–1 m
WHP1000 / WHP1000M, WHP500 / WHP500M
- D Klemmschelle und Regenkragen (Gummi)
- E Mindestabstand 100 mm
- F Schutzmantel
- G Durchführungsisolierung ZSH-200 oder
100 mm feuerbeständige Mineralwolle
(Die Wolle ist so zu packen, dass sie den Rauchfang seitlich fixiert.)
- H Durchführungskragen WZ020115
- I Stahlschornstein 1.5 m
WHP1500/WHP1500M
- J Schieber vom Stahlschornstein, WHP270SP/WHP270SPM
- K Nicht isoliertes Ofenrohr 1 m, Edelstahl
(auf passende Länge kürzen)

Genauere Hinweise für die Brandsicherheitsbestimmungen erhalten Sie beim Brandschutzamt Ihres Wohnortes.



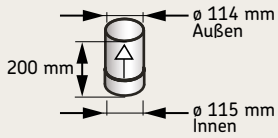


Ofenrohre

Für alle Holzbeheizten Harvia-Saunaöfen (außer Harvia 50) sind Ofenrohre aus rostfreiem oder mit Einbrennlack behandeltem Stahl erhältlich. Die Ofenrohre von Harvia verfügen über die CE-Kennzeichnung.

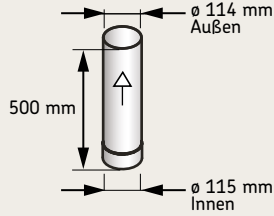
OFENROHR 0,2 m

WZ11520, Rostfreier Stahl 0,7 mm



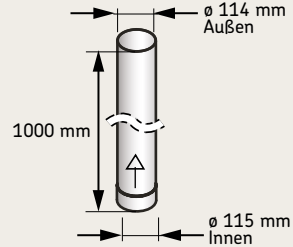
OFENROHR 0,5 m

WZ050M, Lackierter Stahl 2,0 mm
WZ11550, Rostfreier Stahl 0,7 mm



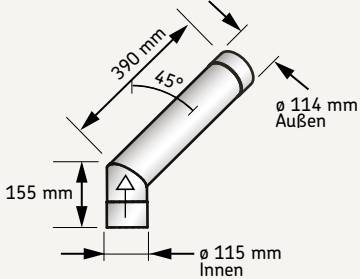
OFENROHR 1,0 m

WZ100M, Lackierter Stahl 2,0 mm
WZ115100, Rostfreier Stahl 0,7 mm

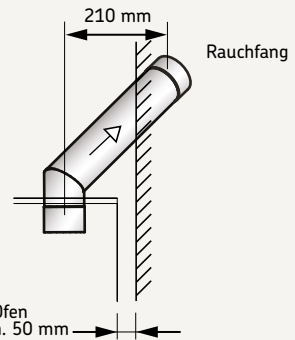
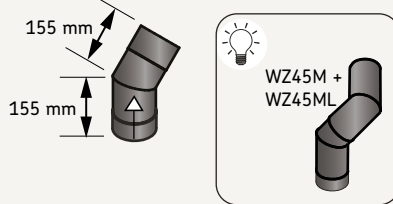


WINKELROHR 45°

WZ45M, Lackierter Stahl 2,0 mm
WZ45ST, Rostfreier Stahl 0,7 mm

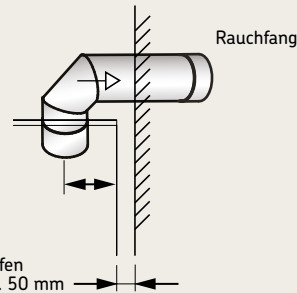
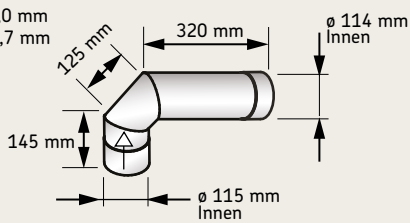


WZ45ML, Lackierter Stahl 2,0 mm



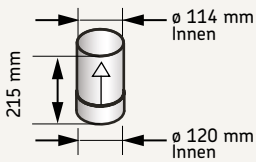
WINKELROHR 90°

WZ90M, Lackierter Stahl 2,0 mm
WZ90ST, Rostfreier Stahl 0,7 mm



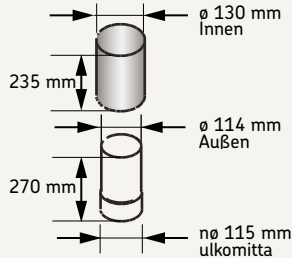
ÜBERGANGSROHR 120/115

WZ115120, Rostfreier Stahl 0,7 mm



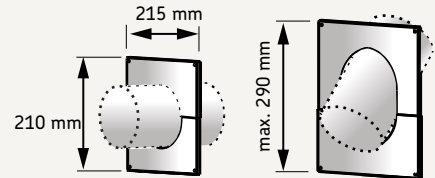
STRAHLUNGSSCHUTZ

WZ020130, Rostfreier Stahl 0,7 mm



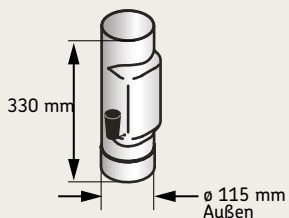
DURCHGANGSKRAGEN FÜR DAS OFENROHR

WZ020115, Rostfreier Stahl 0,7 mm



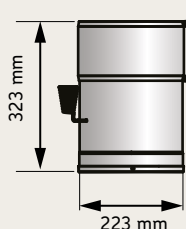
SCHIEBER

WZ115030SP, Rostfreier Stahl 0,7 mm



SCHIEBER

WHP270SP, Rostfreier Stahl
WHP270SPM, Schwarz



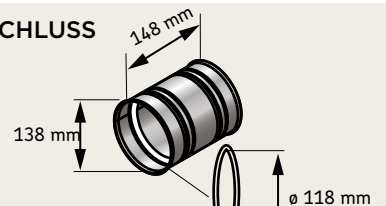
REGENHAUBE

WZ030115, Rostfreier Stahl 0,7 mm



MAUERANSCHLUSS

WZ011115, Rostfreier Stahl 0,7 mm



Der Maueranschluss wird an die Rauchfangöffnung angebracht und benötigt keine weiteren Dichtungen. Sauber und einfach. Die Innenseite verfügt an beiden Enden über eine Dichtung. Der Maueranschluss kann an der hinteren und der oberen Verbindung eingesetzt werden.



Schutzmäntel und -platten

Die auf Widerstandsfähigkeit und Sicherheit getesteten Harvia-Schutzmäntel verringern den Sicherheitsabstand zu brennbaren Materialien beträchtlich; damit passt der Saunaofen in der Praxis auch in kleinere Räume. Ein Absenken der Holzkonstruktionen ist kein Hinderungsgrund für den Einsatz der Schutzmäntel. Harvia-Schutzmantel und Harvia-Saunaofen mit CE-Kennzeichnung wurden als Einheit getestet.

Ofenspezifische Schutzmäntel

Der Schutzmantel wird am Ofen befestigt und er folgt in seiner Form den Konturen des Ofens, so dass die Einheit geradliniger erscheint. Die Schutzmäntel sind ofenspezifisch, so dass bei der Anpassung oder der Schutzfunktion keine Kompromisse gemacht werden müssen.

Schutzmäntel sind sowohl als Komplett-Variante, als auch als seitlicher Schutz erhältlich, der an eine der beiden Seiten des Ofens montiert werden kann. Der Schutzmantel ist aus einer lackierten, Aluminium verzinkten Stahlplatte gefertigt. Sie kann waagrecht sogar in 50 mm Abstand zu brennbaren Materialien montiert werden.

Schutzplatte für Feuerstellen

Schutzplatten werden je nach Bedarf eingesetzt, beispielsweise dann, wenn der Ofen auf einem gefliesten Boden mit Feuchtraumisolierung aufgebaut wird.

Achtung! Der Boden vor der Feuerstelle muss mit einem Ofenblech geschützt werden.

SICHERHEITSABSTÄNDE

SCHUTZMANTEL	OFEN	A MIN.	B MIN.	C MIN.
WL400 / WL450	M1, M2, M3, M3SL	50	50	300
WL425 / WL475	16, Linear 16	30	30	400
WL525 / WL575	Linear 22	70	70	500
WL500 / WL550	Pro 20, Pro 20 SL, Pro 20 Duo, Pro 20 SL	62	62	422
WL500 / WL590	Pro 20 LS, Pro 20 RS	62	62	422
WL600 / WL650	Pro 20 ES	62	62	422
WL700 / WL750	Pro 26 Pro	73	73	526
WL 800 / WL 850	Pro 36, Pro 36 Duo	90	90	700
WL200	Legend 150/150 SL, 240/SL/Duo, 300/300 Duo	30	30	-
SCHUTZPLATTE				
WL100	M1, M2, M3/SL, Pro 20, Pro 20 SL/Duo, Pro 20 ES, 50 L pata			
WL110	Pro 20 LS/RS, Pro 36/36 Duo			



WL400 **WL425** **WL450** **WL475**



WL500 **WL525** **WL530** **WL550** **WL575** **WL580** **WL585** **WL590**



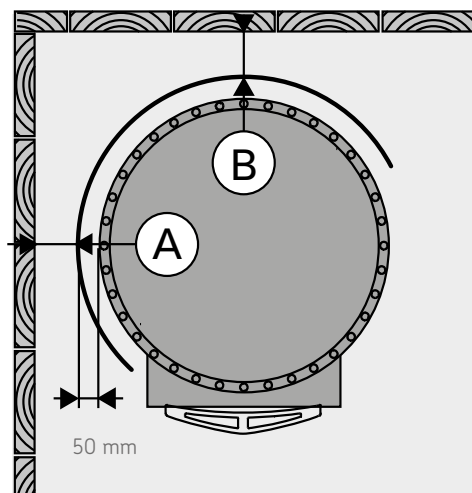
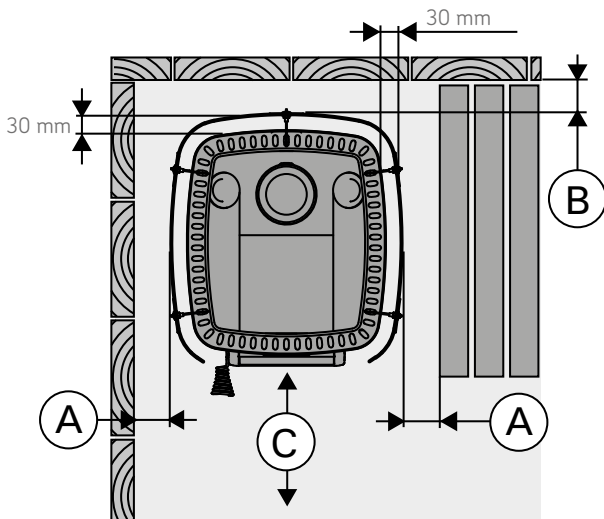
WL600 **WL650** **WL700** **WL750** **WL800** **WL850** **WL200**



WL100



WL110



WL200





BENUTZUNG VOM WARMWASSERBEHÄLTER, AUFHEIZUNG UND KOCHEN

Das man sauberes Wasser in der Sauna aufheizt und sich damit reinigt, gehört zu der uralten Tradition und ist ein Teil des Saunabadens in der mit Holz beheizten Sauna. Das von unweit selbst getragene Wasser wird stimmungsvoll in einem traditionellen Saunakessel aufgewärmt. Möchten Sie vielleicht nach dem Saunabaden selbst geräucherten Fisch oder Gemüse ausprobieren, um Ihre Sommerhaus-Stimmung perfekt zu machen?

Mit dem Saunakessel zu traditioneller Sommerhaus-Romantik

Harvia-Kessel sind zum Erwärmen größerer Wassermengen insbesondere in Sommerhäusern gedacht. Sie erzeugen eine original finnische Sauna-Atmosphäre am See. Sie können bei Ihrem traditionellen Saunakessel zwischen zwei verschiedenen Modellen wählen: je nach Wasserbedarf 50 oder 80 Liter. Der haltbare, aus rostfreiem Stahl gefertigte Innenkessel lässt sich zur Reinigung leicht herausnehmen.

Harvia-Kessel 50 Liter

Dank des Aufbaus der Feuerkammer des 50-Liter-Kessels von Harvia geht der Verbrennungsprozess ruhig vonstatten und die Hitze gelangt direkt zum inneren Kessel, so dass das Wasser effizient erwärmt wird. Die austauschbare Brennkammer gewährleistet die Langlebigkeit des Produkts.

Der Außenmantel des 50-Liter-Kessels von Harvia besteht aus rostfreiem Stahl.

Modelle: WP500

Abmessungen: Breite 435 mm, Tiefe 500 mm, Höhe 700 mm, Gewicht 36 kg, Durchmesser des Rauchzugs 115 mm

Harvia-Kessel 80 Liter

Die traditionelle Vermiculit-Isolation des 80-Liter-Kessels hält die Außenfläche des Kessels kühler. Der Außenmantel des 80-Liter-Kessels von Harvia ist schwarz lackiert.

Modelle: WP800

Abmessungen: Breite 590 mm, Tiefe 590 mm, Höhe 810 mm, Gewicht 85 kg, Durchmesser des Rauchzugs 140 mm

Warmwasserbehälter für holzbeheizte Saunaöfen

Harvia-Warmwasserbehälter des Schornsteinmodells

Der Warmwasserbehälter des Schornsteinmodells wird direkt oberhalb des Saunaofens montiert. Das Wasser erwärmt sich schnell, da das Rohr, das durch den Behälter führt, gleichzeitig als Innenwand des Wasserbehälters dient. Geeignet für alle Harvia-Holzöfen außer Modell Harvia 50.

Modelle: WP220ST

Abmessungen: Breite 355 mm, Tiefe 190 mm, Höhe 410 mm, Durchmesser des Rauchzugs 115 mm



HARVIA-KESEL 50 L



HARVIA-KESEL 80 L



WARMWASSERBEHÄLTER des SCHORNSTEINMODELLS

Harvia Thermio -Warmwasserbehälter, 25 Liter

Die elegante stählerne Ummantelung des Thermio -Warmwasserbehälters passt zu jeder Sauna. Das Wasser erwärmt sich schnell, da das Rohr, das durch den Behälter geführt wird, als Rauchabzug fungiert. Der Wasserhahn ist in einiger Entfernung zum heißen Wasserkessel und Saunaofen angebracht. Der Wasserhahn kann auf dreierlei Art an den Liegen oder an der Wand befestigt werden. Der Hahn kann sicherer bedient werden, da keine heißen Wasserspritzer zu befürchten sind. Für ungetrübten Saunagenuss – Harvia.

Modelle: WP250TH

Abmessungen: Breite 360 mm, Tiefe 280 mm, Höhe 910 mm
(Wasserbehälter Höhe 450 mm), Gewicht 7 kg, Durchmesser des Rauchzugs 115 mm



**THERMIO-
WARMWASSERBEHÄLTER**

Sichere Wasserhahnlösung

Der Hahn der Wasserkessel Legend und Thermio wird vom heißen Wasserkessel und Saunaofen entfernt angebracht. Am Boden des Wasserbehälters befindet sich ein zwei Meter langer schwarzer Silikonschlauch, an dessen Ende ein Wasserhahn ist.

Mithilfe des Befestigungsbeschlags kann der Hahn unter der Saunabank oder unter dem Randbrett der Saunabank befestigt werden. Mit dem Befestigungsbeschlag lässt sich der Hahn auch an der Wand anbringen.



Harvia - elektrischer Warmwasserbehälter

Der elektrische Warmwasserbehälter von Harvia wird an der Wand befestigt. Der nutzerfreundliche und effiziente Warmwasserbehälter wurde für Orte konzipiert, an denen kein fließendes heißes Wasser zur Verfügung steht, wie in Saunen und Küchen von Sommerhäusern, Pausenstuben und Wanderhütten. Das Fassungsvermögen des Behälters beträgt 27 Liter. Das Wasser wird von der Warmhalteplatte am Boden des Behälters erwärmt, wodurch sich der Warmwasserbehälter einfach reinigen lässt. Die Temperatur kann praktisch über ein Thermostat geregelt werden. Wählen Sie die zuverlässige und dauerhafte Harvia-Qualität und erleben Sie warme Wasch- und Sauna-Erlebnisse.

 1,8 kW

Modelle: WP350ST

Abmessungen: Breite 420 mm, Tiefe 210 mm, Höhe 400 mm



**ELEKTRISCHER
WARMWASSERBEHÄLTER**

Harvia-Saunazubehör

Die breite Auswahl an Saunazubehör von Harvia reicht von hochwertigen Saunasteinen bis zu Saunakübeln und -kellen, Sauna-Quasten, Aufguss-Aromen und Holztragekörben.



Die Wärmequelle in der Saunastube

Harvia 10 -Kaminherd

Die gesamte Brennkammer und der Herd des Harvia 10 bestehen aus solidem Gusseisen, das die Wärme gut speichert. Aufgrund seiner handlichen Größe lässt sich der Herd einfach aufstellen. Zur Standard-Ausrüstung gehört eine haltbare, gusseiserne Ofenklappe mit Glaskeramikeinsatz. Unter dem Ofen befindet sich ein praktischer Stauraum. Leistung 6,7 kW/20–200 m³.

Modelle: WU100

Abmessungen: Breite 360 mm, Tiefe 570 mm, Höhe 750 mm, Gewicht 85 kg



HARVIA 10

Delikatessen durch Flammen, Räuchern, Rösten und Dünsten

Harvia Flamm- und Räucherofen

Wegen des stilvollen Aussehens, der Stabilität und besonders aufgrund seiner leichten Handhabung ist der Harvia-Flamm- und Räucherofen ein gefragtes Qualitätsprodukt. Bei der Herstellung wird überwiegend rostfreier Stahl verwendet. Alle Gitterroste sind verchromt und problemlos zu reinigen. Der Räucherofen enthält einen Wärmeverteiler, einen Fettsammler, Gitter zum Räuchern, Tragegriffe sowie ein Flambrett mit Halterung. Als Zubehör ist eine Bratfläche aus Edelstahl erhältlich.

Mit dem Harvia -Flamm- und Räucherofen können Sie beinahe alles zubereiten. Als Zubehör ist ein dickwandiges Bratblech erhältlich, auf dem Sie Fische, Fleisch, Pfannkuchen und Gemüse braten können. Im Feuerraum garen leicht Kartoffeln, Rüben oder auch „Räuberbraten“. Durch Grillen garen Sie Brathähnchen und Steaks. Auch verschiedene köstliche Desserts gelingen im Räucherofen.

Modelle: WS100

Abmessungen: Breite 420 mm, Höhe 700 mm, Gewicht 17 kg



HARVIA FLAMM- UND RÄUCHEROFEN

HARVIA

TECHNISCHE DATEN



Technische daten

Tarkistettava!
Linear-kiukaat lisätty
Legend 240 mukana

HOLZBEHEIZTE SAUNAÖFEN							
Produkt	Leistung kW	Saunagröße min-max. m ³	Abmessungen (B x T x H) mm	Höhe verstellbar ca. mm	Gewicht ca. kg	Steinkammer max. kg *)	Decke mm
M1 / M3	16,5	6-13	390 x 430 x 710	0	45	30	5
16	17,9	6-16	420 x 450 x 735	0	46	36	5
Pro 20	24,1	8-20	430 x 510 x 760	+30	60	40	10
Pro 20 ES	24,1	8-20	430 x 650 x 760	+30	75	40	10
Pro 20 LS / RS	24,1	8-20	580 x 510 x 760	+30	65	40	10
Linear 22 GreenFlame	15,7	9-22	450 x 510 x 770	+30	73	40	10
Linear 22 ES GreenFlame	15,7	9-22	450 x 660 x 770	+30	83	40	10
Linear 22 LS/RS GreenFlame	15,7	9-22	550 x 510 x 770	+30	78	40	10
Pro 26	26,6	10-26	430 x 510 x 810	+30	65	50	6
Pro 36	31	14-36	510 x 510 x 810	+30	70	60	6
50	40	20-50	510 x 720 x 1050	+30	160	120	10
Legend 150	16	6-13	530 x 530 x 740	+30	58	120	5
Legend 240 GreenFlame	16	10-24	600 x 600 x 830	+30	82	200	10
Legend 240	18	10-24	600 x 660 x 830	+30	75	200	10
Legend 300	24	14-28	600 x 660 x 1040	+30	94	260	6

*) Die Steinmenge in der Steinkammer variiert u. a. je nach Zusammensetzung, Form und Schichtung der Steine. Harvia empfiehlt für holzbeheizte Öfen Saunasteine mit einem Durchmesser von 10-15 cm.

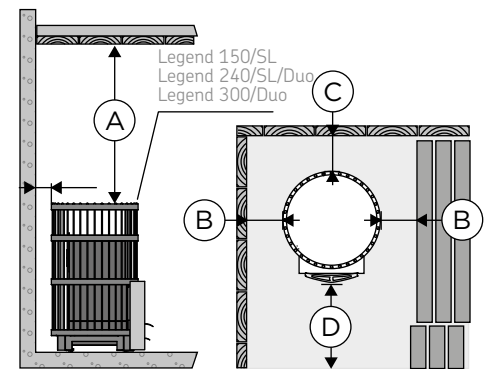
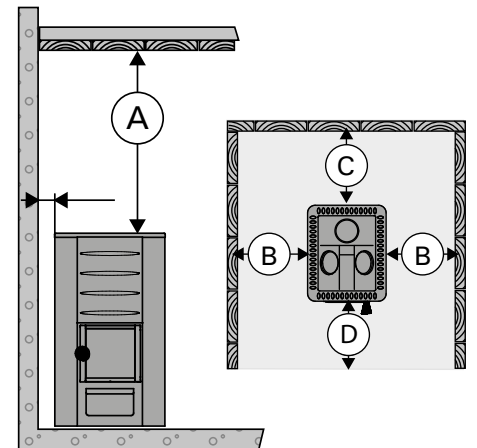
DUO- UND SL-SAUNAÖFEN							
Produkt	Leistung kW	Saunagröße min-max. m ³	Abmessungen (B x T x H) mm	Höhe verstellbar ca. mm	Gewicht ca. kg	Steinkammer max. kg *)	Decke mm
M3 SL	16,5	6-13	390 x (430 + 220) x 710	+30	50	30	5
Pro 20 SL	24,1	8-20	430 x (510 + 220) x 760	+30	70	40	10
Pro 20 Duo	24,1	8-20	430 x (510 + 280) x 760	+30	80	40	10
Pro 36 Duo	31	14-36	510 x (510 + 280) x 810	+30	80	60	6
50 SL	40	20-50	510 x (71,5 -19,5) x 105	+30	175	120	10
Legend 150 SL	16	6-13	530 x (530 + 200) x 740	+30	62	120	5
Legend 240 SL	21	10-24	600 x (600 + 180) x 830	+30	82	200	10
Legend 240 Duo	21	10-24	600 x (600 + 180) x 830	+30	95	200	10
Legend 300 Duo	23,5	15-30	600 x (660 + 120) x 1040	+30	99	260	6

Sicherheitsabstände

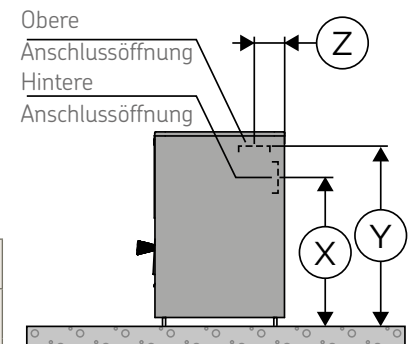
Tarkistettava!
Linear-kiukaat lisäty
Legend 240 mukana

HOLZÖFEN								
Produkt	Sicherheitsabstände zu brennbaren Materialien, mm				Durchmesser Rauchöffnung, mm	Position der Rauchöffnung, mm		
	A min.	B min.	C min.	D min.		X	Y	Z
M1 / M3	1300	300	300	300	115	560	640	120
16	1300	300	350	400	115	560	635	130
Pro 20	1300	300	300	300	115	560	670	120
Pro 20 ES	1300	300	300	300	115	560	670	120
Pro 20 LS / RS	1300	300	300	300	115	560	670	120
Linear 22 GreenFlame	1265	400	380	500	115	558	708	136
Linear 22 ES GreenFlame	1265	400	380	500	115	558	708	136
Linear 22 LS/RS GreenFlame	1265	400	380	500	115	558	708	136
Pro 26	1280	375	375	375	115	690	750	130
Pro 36	1250	500	500	500	115	680	750	130
50	1250	500	500	500	140	890	1090	130
Legend 150	1000	200	250	500	115	560	640	180 ± 5
Legend 240 GreenFlame	1200	200	250	630	115	560	670	200 ± 5
Legend 240	1000	200	250	630	115	560	670	200 ± 5
Legend 300	1000	200	250	680	115	690	750	210 ± 5

Sicherheitsabstände

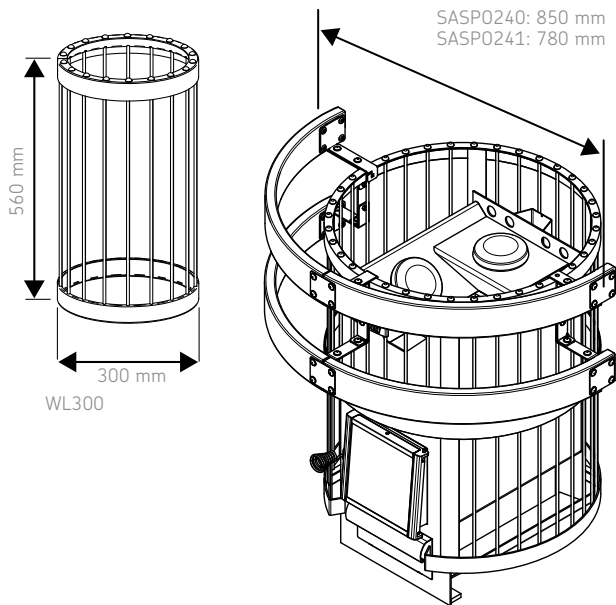


Anschlussöffnungen



DUO- UND SL-SAUNAÖFEN								
Produkt	Sicherheitsabstände zu brennbaren Materialien, mm				Durchmesser Rauchöffnung, mm	Montageöffnung Größe mm		Dicke der Wand max. mm
	A min.	B min.	C min.	D min.		Breite	Höhe	
M3 SL	1300	300	300	300	115	210	390	150
Pro 20 SL	1300	300	300	300	115	210	390	150
Pro 20 Duo	1300	300	300	300	115	405	485	150
Pro 36 Duo	1250	500	500	500	115	405	485	150
50 SL	1200	500	500	500	115	350	615	150
Legend 150 SL	1000	200	250	500	115	210	390	150
Legend 240 SL	1000	200	250	630	115	210	390	150
Harvia Legend 240 Duo	1000	200	250	630	115	405	485	120
Harvia Legend 300 Duo	1000	200	250	700	115	405	485	120

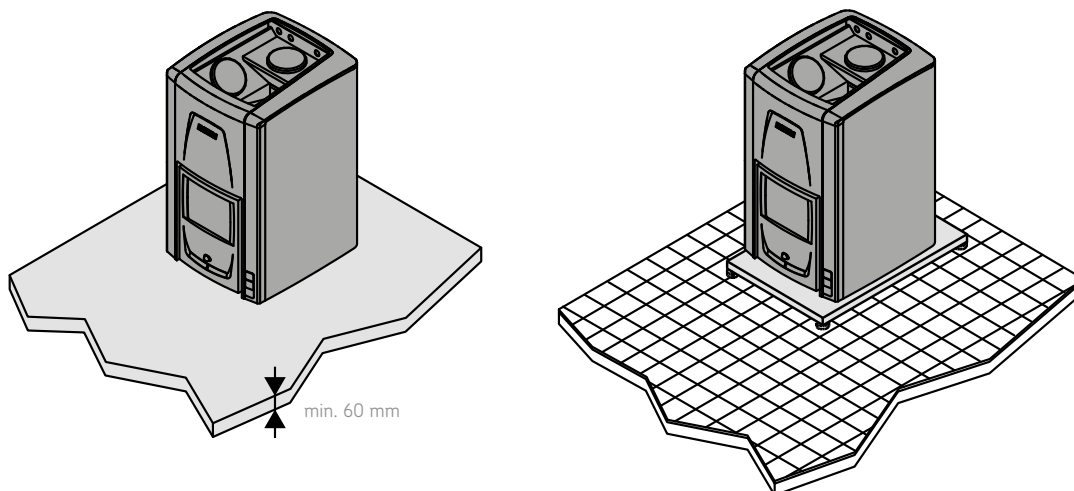
Sonderausstattungen für den Harvia Legend



Schutz des Fußbodens

Betonfußboden, ohne Fliesen. Der Saunaofen kann direkt auf den Betonfußboden platziert werden, wenn die Stärke der Betonschicht mindestens 60 mm beträgt. Stellen Sie sicher, dass in der Betonschicht unter dem Ofen keine Stromkabel oder Wasserrohre verlaufen.

Gefliester Fußboden. Fliesenkleber und -mörtel sowie die unter den Fliesen verwendeten Materialien zur Feuchtraumisolierung sind nicht gegen die Wärmestrahlung des Ofens beständig. Schützen Sie den Fußboden mit einer Feuerstellen-schutzplatte von Harvia oder einem gleichwertigen Wärmestrahlungsschutz.



HARVIA

Sauna & Spa

*Beim weltweit größten Saunaofenhersteller
gibt es einen Ofen für jede Sauna.*



HARVIA

Sauna & Spa

P.O. Box 12
FI-40951 Muurame, FINLAND
Tel. +358 207 464 000
harvia@harvia.fi
www.harvia.com



@ harviaglobal